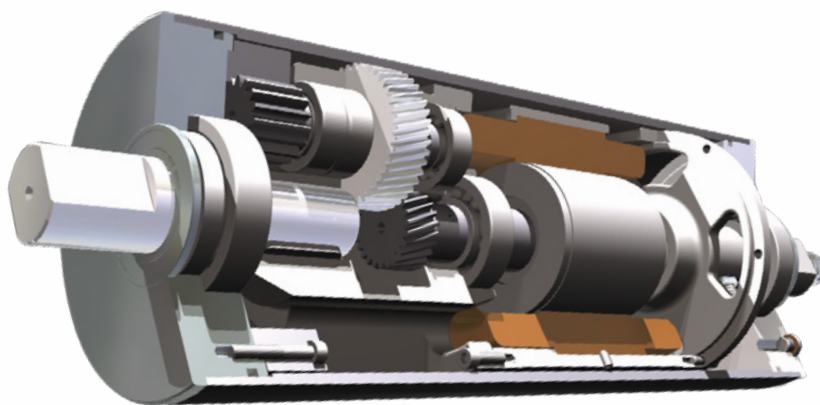




HIMMEL® - Trommelmotoren

HIMMEL® - Drum Motors



Sie sind an weiteren Informationen interessiert?
Fordern Sie jetzt unsere weiteren Kataloge an.

You are interested in further information?
Request our further catalogues.



HIMMEL® - Getriebemotoren /
HIMMEL® - Gear motors



HIMMEL® - Kühlturm- und Rührwerkgetriebemotoren /
HIMMEL® - Cooling tower and agitator gear motors



HIMMEL® - Flachmotoren /
HIMMEL® - Flat motors



HIMMEL® - Elektro-Hängebahnantriebe /
HIMMEL® - Monorail conveyor drive

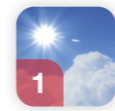


Bitte QR Code
scannen und direkt
Ihren Wunsch-
Katalog anfordern.

Please scan QR Code
and request your
desired catalogue.



Inhaltsverzeichnis Table of contents



Allgemeines / Preface

- S. 4 Technische Erläuterungen / Technical commentary
- S. 6 Programmübersicht / Program survey
- S. 7 Anwendungsbeispiele für HIMMEL® - Trommelmotoren /
Application examples for HIMMEL® - Drum Motors



Modellreihe / Design series - TM / UT 60

- S. 10 Maßbildreihe / Dimension sheet range
- S. 11 Leistungsdaten / Performance data
- S. 12 Ausführungsarten und Optionen / Design types and options
Einspannlager für HIMMEL® - Trommelmotor / Umlenktrommel
Clamping bearing for HIMMEL® - Drum Motor / Guide Drum



Modellreihe / Design series - TM / UT 82

- S. 14 Maßbildreihe / Dimension sheet range
- S. 15 Leistungsdaten / Performance data
- S. 16 Ausführungsarten und Optionen / Design types and options
Einspannlager für HIMMEL® - Trommelmotor / Umlenktrommel
Clamping bearing for HIMMEL® - Drum Motor / Guide Drum



Modellreihe / Design series - TM / UT 113

- S. 18 Maßbildreihe / Dimension sheet range
- S. 19 Leistungsdaten / Performance data
- S. 22 Ausführungsarten und Optionen / Design types and options
Einspannlager für HIMMEL® - Trommelmotor / Umlenktrommel
Clamping bearing for HIMMEL® - Drum Motor / Guide Drum



Modellreihe / Design series - TM / UT 138

- S. 24 Maßbildreihe / Dimension sheet range
- S. 25 Leistungsdaten / Performance data
- S. 29 Ausführungsarten und Optionen / Design types and options
Einspannlager für HIMMEL® - Trommelmotor / Umlenktrommel
Clamping bearing for HIMMEL® - Drum Motor / Guide Drum



Modellreihe / Design series - TM / UT 165

- S. 30 Maßbildreihe / Dimension sheet range
- S. 31 Leistungsdaten / Performance data
- S. 33 Ausführungsarten und Optionen / Design types and options
Einspannlager für HIMMEL® - Trommelmotor / Umlenktrommel
Clamping bearing for HIMMEL® - Drum Motor / Guide Drum



Modellreihe / Design series - TM / UT 216

- S. 34 Maßbildreihe / Dimension sheet range
- S. 36 Leistungsdaten / Performance data
- S. 37 Ausführungsarten und Optionen / Design types and options
Einspannlager für HIMMEL® - Trommelmotor / Umlenktrommel
Clamping bearing for HIMMEL® - Drum Motor / Guide Drum



Modellreihe / Design series - TM / UT 321

- S. 38 Maßbildreihe / Dimension sheet range
- S. 39 Leistungsdaten / Performance data
- S. 40 Ausführungsarten und Optionen / Design types and options
Einspannlager für HIMMEL® - Trommelmotor / Umlenktrommel
Clamping bearing for HIMMEL® - Drum Motor / Guide Drum



Modellreihe / Design series - TM / UT 415

- S. 42 Maßbildreihe / Dimension sheet range
- S. 43 Leistungsdaten / Performance data
- S. 44 Ausführungsarten und Optionen / Design types and options
Einspannlager für HIMMEL® - Trommelmotor / Umlenktrommel
Clamping bearing for HIMMEL® - Drum Motor / Guide Drum



Modellreihe / Design series - TM / UT 518

- S. 46 Maßbildreihe / Dimension sheet range
- S. 47 Leistungsdaten / Performance data
- S. 48 Ausführungsarten und Optionen / Design types and options
Einspannlager für HIMMEL® - Trommelmotor / Umlenktrommel
Clamping bearing for HIMMEL® - Drum Motor / Guide Drum



Modellreihe / Design series - TM / UT 620

- S. 50 Maßbildreihe / Dimension sheet range
- S. 51 Leistungsdaten / Performance data
- S. 52 Ausführungsarten und Optionen / Design types and options
Einspannlager für HIMMEL® - Trommelmotor / Umlenktrommel
Clamping bearing for HIMMEL® - Drum Motor / Guide Drum



Modellreihe / Design series - TM / UT 630

- S. 54 Maßbildreihe / Dimension sheet range
- S. 55 Leistungsdaten / Performance data
Ausführungsarten und Optionen / Design types and options



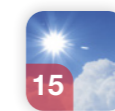
Modellreihe / Design series - TM / UT 800

- S. 56 Maßbildreihe / Dimension sheet range
- S. 57 Leistungsdaten / Performance data



Modellreihe / Design series - TM / UT 165-620 SL

- S. 58 Maßbildreihe / Dimension sheet range
- S. 59 Auswahltabellen HIMMEL® - Trommelmotoren mit Stehlager
TM 165SL - TM 620SL /
Selection charts HIMMEL® - Drum Motor with pedestal bearing
TM 165SL - TM 620SL



Technische Erläuterungen / Technical commentary

- S. 60 Anwendungsbeispiele / Application examples
- S. 64 Zusatzausstattungen / Supplementary equipment
- S. 65 Gummierte Trommelmotoren mit Keilnut /
Rubberized Drum Motors with chock groove
- S. 66 Beschichtungen und Kettenräder für Modulare Kunststoffbänder /
Rubber laggings and sprockets for plastic modular belts
- S. 67 Elektrischer Anschluss / Electrical connection
- S. 68 Frequenzumrichter / Frequency inverter
- S. 69 Standard - Anschlussbild für Dreiphasen-Trommelmotor /
Standard wiring diagram for three-phase drummotor
- S. 70 Elektrische Anschlussausführungen / Electrical connections
- S. 71 Abdichtungen IP65 - IP69K / Sealings IP65 - IP69K
- S. 72 HIMMEL® - Trommelmotoren mit elektromagnetischer Bremse /
HIMMEL® - Drum Motors with electromagnetic brake
- S. 73 HIMMEL® - Trommelmotor mit eingebauter Rücklaufsperrung /
HIMMEL® - Drum Motor with internal backstop
- S. 74 Auswahl des Antriebs / Selection of drive
- S. 76 Schmierung / Lubrication
- S. 78 Bestellung / Order



Technische Erläuterungen Technical commentary

Allgemeiner Teil

HIMMEL® - Trommelmotoren dienen zum Antrieb von stationären oder transportablen Förderbändern für den Transport von Massengütern der verschiedensten Art; sie finden außerdem noch Verwendung in bandlosen Transportanlagen. Der HIMMEL® - Trommelmotor hat sich auf Grund seiner raumsparenden Bauweise und seiner guten Anpassungsfähigkeit an gegebene Betriebsverhältnisse immer weitere Einsatzgebiete in der Antriebstechnik erschlossen. HIMMEL® - Trommelmotoren werden seit Jahrzehnten mit bestem Erfolg auf vielen Gebieten der Fördertechnik eingesetzt.

Mechanischer Aufbau

Elektromotor und Untersetzungsgetriebe sind innerhalb des Trommelmantels untergebracht und bilden eine geschlossene, gegen äußere Einflüsse weitgehend geschützte Antriebseinheit. Reichliche Dimensionierung der Einzelteile gewährleistet auch bei rauen Betriebsbedingungen eine lange Lebensdauer. Modernste Fertigungsmethoden sichern einen geräuscharmen Lauf bei hohem Wirkungsgrad.

Die beiderseitigen Einspannzapfen sind abgeflacht und ermöglichen unter Verwendung zweiteiliger Einspannlager eine einfache und zeitsparende Montage.

Die Stromzuführung vom Klemmkasten zum eingebauten Elektromotor erfolgt bei allen HIMMEL® - Trommelmotoren durch den als Hohlwelle ausgebildeten Einspannzapfen; der Netzanschluss wird am feststehenden Klemmbrett, wie bei normalen Elektromotoren, vorgenommen.

Durch das Fehlen beweglicher, dem Verschleiß unterworfenen Übertragungselemente (Schleifringe, Bürsten) bedarf die Stromzuführung keiner Wartung.

Schutzart

HIMMEL® - Trommelmotoren werden in vollkommen geschlossener Ausführung staubdicht und strahlwassergeschützt in Schutzart IP65 oder höher nach DIN EN 60034-5 (IEC 60034-5) gefertigt; sie sind daher zur Verwendung im Freien und in staubigen oder feuchten Räumen geeignet.

Magnetbremsen

HIMMEL® - Trommelmotoren in Öl gekühlter Ausführung können gegen Mehrpreis mit Magnetbremse geliefert werden.

HIMMEL® - Trommelmotoren mit Bremse werden eingesetzt, wenn ein Nachlaufen der Trommel nach dem Abschalten nicht erwünscht ist.

Die HIMMEL® - Trommelmotoren TM 82 bis TM 620 können mit innenliegender Bremse geliefert werden.

Die HIMMEL® - Trommelmotoren TM 630 bis TM 800 können mit einer außenliegenden Bremswelle geliefert werden.

Bei Lieferung von HIMMEL® - Trommelmotoren mit innenliegender elektromagnetischer Bremse erhöhen sich die Mindestbreiten der Trommeln; siehe Auswahltablelle.

General part

HIMMEL® - Drum Motors serve to drive stationary or transportable band conveyors for the transport of bulk goods of several kinds; they can also be used in transport systems without belts. The HIMMEL® - Drum Motor has as a result of its compact construction and good adaptability, gained more and more functional ranges in driving technology. HIMMEL® - Drum Motors have been used with great success for decades in many ranges of transport technology.

Mechanical structure

The electromotor and the reduction gear are situated in the drum-jacket and are enclosed units which are almost totally protected against outside influences.

Ample dimensions of the single parts guarantee a long lifetime even when put into rough operating conditions. Modern production methods guarantee low - noise level running at high efficiency.

The shafts are flattened and allow easy timesaving assembly when using a two part clamping bearing.

The bonding from the terminal box to the integrated electromotor is in all electric drums done through the hollow shaft which is built as a quilt; the joining is as at all normal electromotors done at the stationary terminal board.

Because there are no moveable transmission elements which might suffer a certain wear (such as slip rings and brushes) the feeding does not need any maintenance.

Protection system

HIMMEL® - Drum Motors are built as totally enclosed dust - proof and hose-proof models according to protecting system IP65 or higher depending to DIN EN 60034-5 (IEC 60034-5). Therefore they are appropriate for outdoor use and in dusty or wet rooms.

Electromagnetic brakes

HIMMEL® - Drum Motors as oil-cooled types can, with increased price, be delivered with integrated electromagnetic brake.

HIMMEL® - Drum Motors with brake are used if no move on is required after switching off.

HIMMEL® - Drum Motors TM 82 up to TM 620 can be supplied with internal brake.

HIMMEL® - Drum Motors TM 630 and TM 800 can be supplied with external brake shaft.

If HIMMEL® - Drum Motors are delivered with electromagnetic brakes, the minimum length of the drum is announced in the separate selection table.

Antriebsmotoren

Im Normalfall handelt es sich um Drehstrom - Asynchron - Motoren mit Spezialnutläufer, die dem HIMMEL® - Trommelmotor bei größter Betriebssicherheit das gewünschte hohe Anfahrmoment verleihen.

Betriebsspannung

Die HIMMEL® - Trommelmotoren werden in den Normspannungen 230V, 400V bei 50 Hz geliefert und können ohne Änderung der Bemessungsleistung bei Schwankung der Bemessungsspannung nach DIN EN 60034 (IEC 60034) betrieben werden. Hiervon abweichende Spannungen und Frequenzen erfordern einen Mehrpreis. Bei Bestellung ist die Anlaufart (direkt oder Stern/Dreieck oder mit Frequenzumrichter) anzugeben. Die Motoren sind mit einer Kabelausführung oder einem Klemmkasten ausgeführt. Durch eine dementsprechende Verschaltung können die Motoren im Dreieck oder im Stern verschaltet werden. Bei Stern/Dreieckanlauf ist die Betriebsspannung anzugeben, Betriebsschaltung des Motors muss in diesem Fall die Dreieckschaltung sein.

Betriebsspannung 400V Dreieck: Motorwicklung 400/690V
 Betriebsspannung 230V Dreieck: Motorwicklung 230/400V.
 In vielen Fällen ist die Einschaltung in Stern/Dreieck nicht möglich, da z.B. beladene Förderbänder ein Anzugsmoment erfordern; bei Stern/Dreieck - Einschaltung steht nur 1/3 des Anfahrmomentes gegenüber der direkten Einschaltung zur Verfügung.

Frequenz

Alle listenmäßigen Angaben beziehen sich auf eine Netzfrequenz von 50 Hz. Bei anderen Frequenzen ändert sich die Drehzahl und somit auch die Bandgeschwindigkeit verhältnismäßig mit der Frequenz.

Isolation der Motorwicklung

Wicklung und Isolation der HIMMEL® - Trommelmotoren entsprechen in der Standardausführung der Isolationsklasse F nach DIN EN 60034-1 (IEC 60034-1) (zul. Höchsttemperatur 155°C)

HIMMEL® - Trommelmotoren für den nordamerikanischen Markt

HIMMEL® - Trommelmotoren der Baugrößen TM 60-TM 165 sind auch in der cCSAus-Ausführung erhältlich.

Motorschutz

Wegen Mehrpreis können die HIMMEL® - Trommelmotoren mit Wicklungsschutzkontakten (WT) oder mit Kaltleiter Temperaturfühler (PTC) ausgerüstet werden, um die Motorwicklung vor unzulässiger Erwärmung zu schützen.

HIMMEL® - Trommelmotoren mit polumschaltbaren Einbaumotoren

Durch den Einbau polumschaltbarer Motoren können HIMMEL® - Trommelmotoren für mehrere Bandgeschwindigkeiten hergestellt werden. Bei entsprechenden Anfragen erbitten wir genaue Angaben der gewünschten Leistungen und zugehörigen Bandgeschwindigkeiten sowie der vorhandenen Netzspannung.

Driving motors

In standard cases the motors are three phase asynchronous motors with special squirrel cage rotor, which give the engine the highest breakaway torque at highest operation security.

Operation Voltage

The HIMMEL® - Drum Motors are supplied for the standard voltages 230V, 400V at 50 Hz and can be operated, without reduction of the nominal power, with variations of the nominal voltage in accordance of DIN EN 60034 (IEC 60034). Motors for systems with different voltages and frequencies are available. When ordering, please state type of starting method (direct-on-line or star-delta starting or with frequency converter). The motors are made with a cable outlet or a terminal box. The motors can be connected in delta or in star. When the motor starts by star-delta starting, we need to know the operating voltage. The operating voltage has to be connected in delta.

*Operating voltage 400V delta: Motor winding for 400/690V.
 Operating voltage 230V delta: Motor winding for 230/400V.
 In many cases star/delta starting is not possible, due to e.g. loaded conveyor belts which need a higher breakaway torque during starting process. Using star/delta starting method you can achieve only 1/3 of the breakaway torque you normally achieve with direct starting.*

Frequency

All statements in lists are related to main frequency of 50 Hz. At different frequencies the belt speed changes according to the change in frequency.

Insulation of the motor windings

Windings and insulation of the HIMMEL® - Drum Motors correspond to insulation-class F according to DIN EN 60034-1 (IEC 60034-1) (max. Temp. 155°C)

HIMMEL® - Drum Motors for the North American market

HIMMEL® - Drum Motors of sizes TM 60-TM 165 are also available in the cCSAus-design.

Motor protection

With an increase of price the HIMMEL® - Drum Motors can be supplied with a winding thermostat (WT) or temperature probes (PTC) in order to protect the motor winding against any abnormal temperature rises.

HIMMEL® - Drum Motors as dual speed motors

By using of a change - pole motor the HIMMEL® - Drum Motors can be driven with 2 or 3 different belt speeds. If you want a change - pole motor we need some details about the belt - pull, the belt speed as well as the existing voltage.

Programmübersicht Program survey

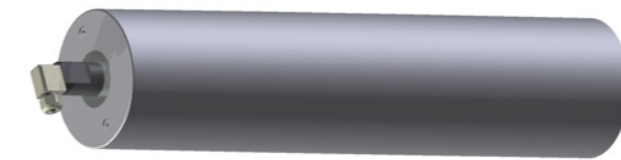


TROMMELDURCHMESSER / DRUM-DIAMETER			LEISTUNGSBEREICH / POWER-RANGE			BANDGESCHWINDIGKEIT / BELT SPEED		
	mm	Siehe Seite / refer to page	Minimum	P ₂ [kW] → Maximum		Minimum	V [m/s] → Maximum	
Ø	60	11	0,03	→	0,08	0,09	→	1,90
Ø	82	15	0,018	→	0,12	0,03	→	0,97
Ø	113	19	0,075	→	0,55	0,09	→	3,47
Ø	138	29	0,09	→	1,00	0,04	→	2,73
Ø	165	39	0,37	→	3,0	0,19	→	5,18
Ø	216	43	0,37	→	3,0	0,25	→	2,20
Ø	321	47	1,5	→	7,5	0,39	→	3,28
Ø	415	51	3,0	→	15	0,60	→	2,17
Ø	518	55	4,0	→	22	0,51	→	2,14
Ø	620	59	7,5	→	22	0,77	→	2,56
Ø	630	63	30	→	55	1,25	→	4,00
Ø	800	65	22	→	132	1,00	→	4,50

* auf Anfrage / on request

Anwendungsbeispiele für HIMMEL® - Trommelmotoren Application examples for HIMMEL® - Drum Motors

Standard HIMMEL® - Trommelmotor
Standard HIMMEL® - Drum Motor



Beispiele für Formschlüssig angetriebene Bänder
Examples for form-closed powered tapes



Trommelmantel

HIMMEL® - Trommelmotoren sind mit einem ballig überdrehten Trommelmantel ausgeführt. Die entsprechenden Abmessungen können dem Maßblatt (Maß D2 und D1) entnommen werden.

Drum shell

HIMMEL® - Drum Motors are designed with a crowned shell profile. The corresponding measurements can be taken from the measurement sheets (measurements D2 and D1).

Trommelbeläge

In der Normalausführung werden HIMMEL® - Trommelmotoren ohne Gummibeläge ausgeliefert. Auf Wunsch werden HIMMEL® - Trommelmotoren, soweit dies wärmetechnisch möglich ist, mit Gummibelägen oder keramischen Reibbelägen ausgeführt.

Drum coatings

A standard HIMMEL® - Drum Motor is always supplied without rubber coating. On request we can supply them with rubber or ceramic coatings as far as this is possible in respect of heat appearance.

Gummibeläge

HIMMEL® - Trommelmotoren können mit verschiedenen Gummibelägen ausgeliefert werden. Die genaue Belagstärke richtet sich nach dem Trommeldurchmesser.

Rubber coatings

HIMMEL® - Drum Motors can be supplied with various rubber coatings. The exact coating thickness is fixed according to the drum diameter

Gummierung:

Kaltgeklebt:

- 3-4 mm glatt bei TM 113 - TM 138
- 5 mm glatt ab TM 165
- 8 mm Rautenprofil ab TM 165
- 10 mm Rautenprofil ab TM 518
- 2 mm lebensmittelbeständiges Noppenprofil heißvulkanisiert nach Kundenwunsch möglich. Die erhöhte Umfangsgeschwindigkeit ist zu beachten.

Cold glued:

- 3-4 mm smooth at TM 113 - TM 138
- 5 mm smooth from TM 165
- 8 mm rhombus profile from TM 165
- 10 mm rhombus profile from TM 518
- 2 mm food save burl profile Hot vulcanised on customer request possible. Consider the increase of belt speed

Anwendungsbeispiele für HIMMEL® - Trommelmotoren Application examples for HIMMEL® - Drum Motors



Keramische Reibbeläge

HIMMEL® - Trommelmotoren können auch mit keramischen Reibbelägen ausgeführt werden. Der keramische Reibbelag wird auf den Trommelmantel aufgetragen und hat eine Belagstärke von ca. 3-5 mm.

Der Gummi bzw. keramische Reibbelag vergrößert den Trommeldurchmesser um 2x Belagstärke. Die Umfangsgeschwindigkeit erhöht sich entsprechend.

Sonderausführungen

Alle von den Listenangaben abweichenden Sonderausführungen erfordern längere Lieferzeiten und Mehrpreise.

- Wicklung für abweichende Frequenzen zwischen 40 und 60 Hz (normal 50 Hz)
- Wicklung für abweichende Spannung (normal bis 2,2 kW 400V Stern, ab 3,0 kW 400V Dreieck)
- Wicklung für abweichende Spannung und Frequenz
- Thermoschutz der Wicklung durch Einbau von Wicklungsschutzkontakten (WT) oder Kaltleitertemperaturfühler (PTC)
- Korrosionsschutz (Rost- oder Säureschutzanstrich der Metallteile)
- Polumschaltung
- Erhöhte Umgebungstemperatur (normal bis 40°C)
- Gummibeläge, keramischer Reibbelag
- Trommelmantel zylindrisch
- Einspannzapfen rund oder andere Abmessungen
- Labyrinthdichtung, Spaltdichtung
- Rücklaufsperre, Bremse
- Drehgeber auf Anfrage

Ceramic friction coatings

HIMMEL® - Drum Motors can also be supplied with friction coatings. The ceramic friction coating will be fixed onto the drum shell and has a thickness of around 3 to 5 mm.

The rubber and ceramic coatings extend the diameter of the drum by twice of the coatings thickness. The peripheral velocity raises analogical to this.

Special options

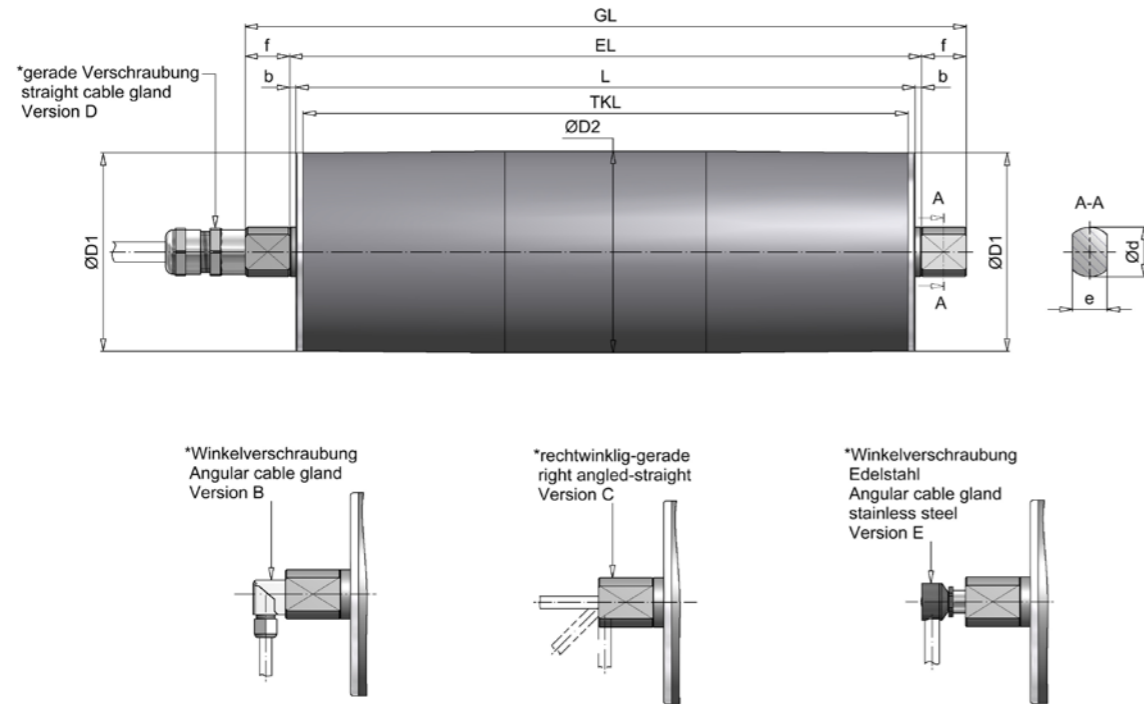
All variations which are different from the list models cause longer delivery time and higher prices.

- Winding for abnormal frequency between 40 and 60 Hz (normal 50 Hz)
- Winding for abnormal voltage (normal $\leq 2,2$ kW 400V Star, $\geq 3,0$ kW 400V delta)
- Winding for abnormal voltage and frequency
- Thermal protection of the winding by the insertion of winding protection contacts (WT) or thermistor temperature probe (PTC)
- Rust or acid protecting coating of the metal parts
- Pole change (double or tripled)
- Higher temperature of environment (normal up to 40°C)
- Rubber-coatings, ceramic friction
- Drum shell cylindrical
- Round shafts or other dimensions
- Labyrinth seal, sealing disk
- Backstop, brake
- Incremental encoder on request

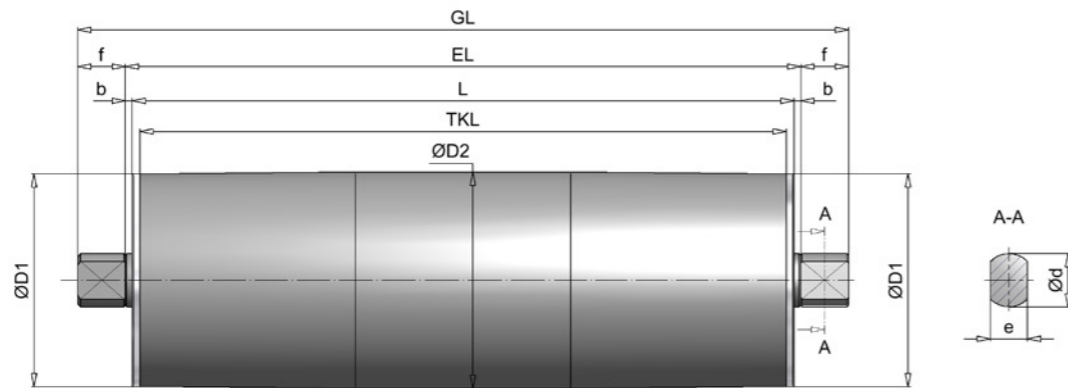




HIMMEL® - Trommelmotor / HIMMEL® - Drum Motor Typ TM 60 Standard



HIMMEL® - Umlenktrommel / HIMMEL® - Guide Drum Motor Typ UT 60 Standard



alle Maße in mm / dimensions in mm

HIMMEL® - TROMMELMOTOR / HIMMEL® - DRUM MOTOR										
Größe / size	Material	Typ	ØD1	ØD2	Ød	e	f	TKL	b	EL
60	Stahl / Steel	TM 60.1	61,5	62,5	20	14	18	L - 6	2,5	L + 5
	Edelstahl / Stainless steel		63,5	64,5						
HIMMEL® - UMLENKTROMMEL / HIMMEL® - GUIDE DRUM										
60	Stahl / Steel	UT 60.1	61,5	62,5	20	14	18	L - 6	2,5	L + 5
	Edelstahl / Stainless steel		63,5	64,5						

* mit 3m Kabel / with 3m cable
Durchmesser bei zylindrischem Trommelkörper: Stahl ø62,5; Edelstahl ø64 / diameter with cylindrical drum design: steel ø62.5; stainless steel ø64

Leistungsdaten / Performance data Typ TM 60.1

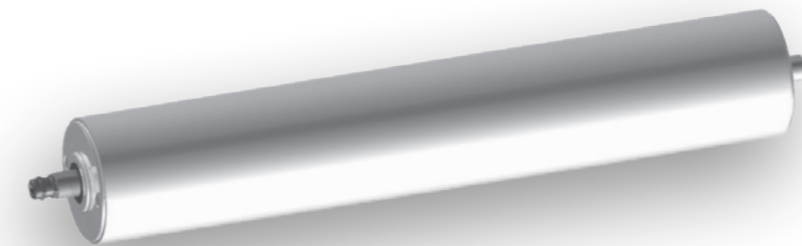
TYP	LEISTUNG / POWER	GESCHWINDIGKEIT / BELT SPEED	DREHZAHL / ROTATION SPEED	BANDZUGKRAFT / BELT PULL	TROMMELMOMENT / TORQUE	STROMAUFNAHME BEI / POWER INPUT AT 400V / 50Hz	TROMMEL-LÄNGE / DRUM LENGTH L min.	GEWICHT / WEIGHT
	P2 [kW]	v [m/s]	n2 [1/min]	F [N]	T2 [Nm]	[A]	[mm]	L=450mm [kg]
TM 60.1	0,03 4-polig	0,09	26	345	11	0,19	355 bei / at IP65 365 bei / at IP66	6
		0,11	34	265	8			
		0,14	41	219	7			
		0,15	45	204	6			
		0,18	54	168	5			
		0,22	65	139	4			
		0,59	178	51	2			
		0,76	232	39	1			
0,92	280	32	1					
TM 60.1	0,08 2-polig	0,18	54	447	14	0,24	355 bei / at IP65 365 bei / at IP66	6
		0,23	71	343	11			
		0,28	85	284	9			
		0,30	92	264	8			
		0,37	111	218	7			
		0,44	134	180	6			
		1,21	366	66	2			
		1,57	477	51	2			
1,90	576	42	1					

- abweichende Leistungsdaten und Geschwindigkeiten auf Anfrage
- Gewichtsangabe inkl. Ölfüllung (betriebsbereit)
- Mehrgewicht: ca. 0,5 kg auf 100mm Mehrlänge

- alternative performance data and speeds on request
- indication of weight incl. oil filling (ready for operating)
- additional weight: approx. 0.5 kg to 100mm add. length

Normbreiten [L] : 355, 365, 400, 450 ... 800mm,
ab 800mm verstärkte Ausführung

norm width [L] : 355, 365, 400, 450 ... 800mm,
from 800mm reinforced construction





Ausführungsarten und Optionen / Design types and options

STANDARD AUSFÜHRUNG

- ballig gedrehter Stahlmantel, stahlblank, mit Rostschutz überzogen
- IP65
- Lagerenddeckel aus Aluminium
- Einspannzapfen aus Stahl, mit Rostschutz überzogen
- Planetengetriebe in Stahlverzahnung
- Gerade Verschraubung (inkl. 3m Kabel)

STANDARD CONFIGURATION

- crowned shell, mild steel with rust protection
- IP65
- bearing covers made of aluminium
- shafts made of mild steel with rust protection
- planetary gear with steel toothing
- straight cable gland (with 3m cable)

OPTIONEN

- Winkelverschraubung (mit 3m Kabel)
- Winkelverschraubung Edelstahl (mit 3m Kabel)
- Rechtwinklig - gerade Verschraubung (mit 3m Kabel)
- Kettenrad / Zahnriemenscheibe
- Trommelkörper zylindrisch, verzinkt (kundenspezifisch)
- Edelstahlausführung
- IP66
- geeignet für Frequenzumrichterbetrieb
- für Kunststoffmodularbänder
- vertikaler Einbau möglich
- Lebensmittelöl
- HIMMEL® - Trommelmotor als Einbaupatrone
- Einphasen-Wechselstrom Motoren auf Anfrage
- cCSAus

Weitere Ausführungen nach Kundenwunsch möglich.

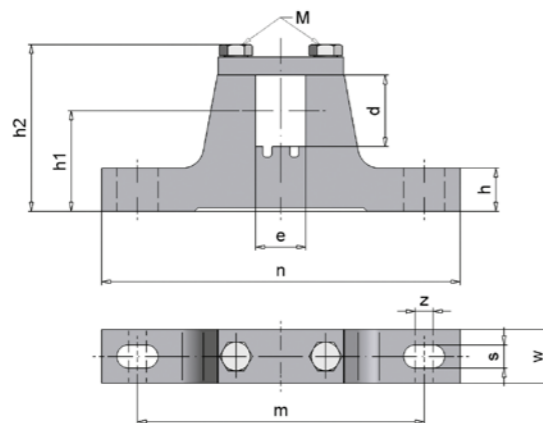
OPTIONS

- angular cable gland (with 3m cable)
- angular cable gland stainless steel (with 3m cable)
- right angled-straight cable gland (with 3m cable)
- sprocket / toothed belt disc
- cylindrical drum shell, coated, zinc plated (customised)
- stainless steel design
- IP66
- Suitable for frequency converter use
- for modular plastic conveyor
- vertical mounting
- food-safe lubricant
- HIMMEL® - Drum Motor as cartridge
- single phase motor on request
- cCSAus

Other designs on customer request possible.



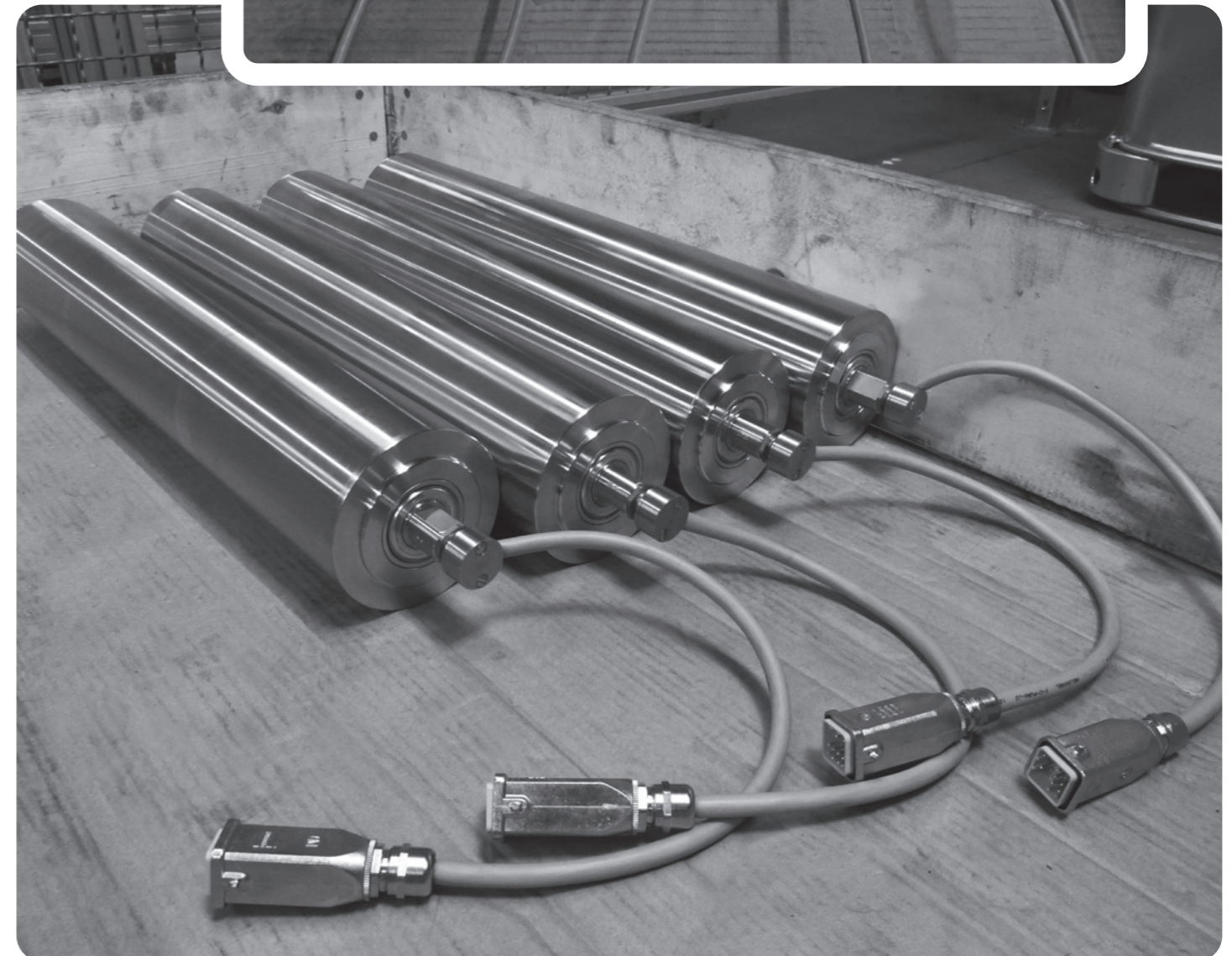
Einspannlager für HIMMEL® - Trommelmotor / HIMMEL® - Umlenktrommel Typ 60 Clamping bearing for HIMMEL® - Drum Motor / HIMMEL® - Guide Drum type 60



alle Maße in mm / dimensions in mm

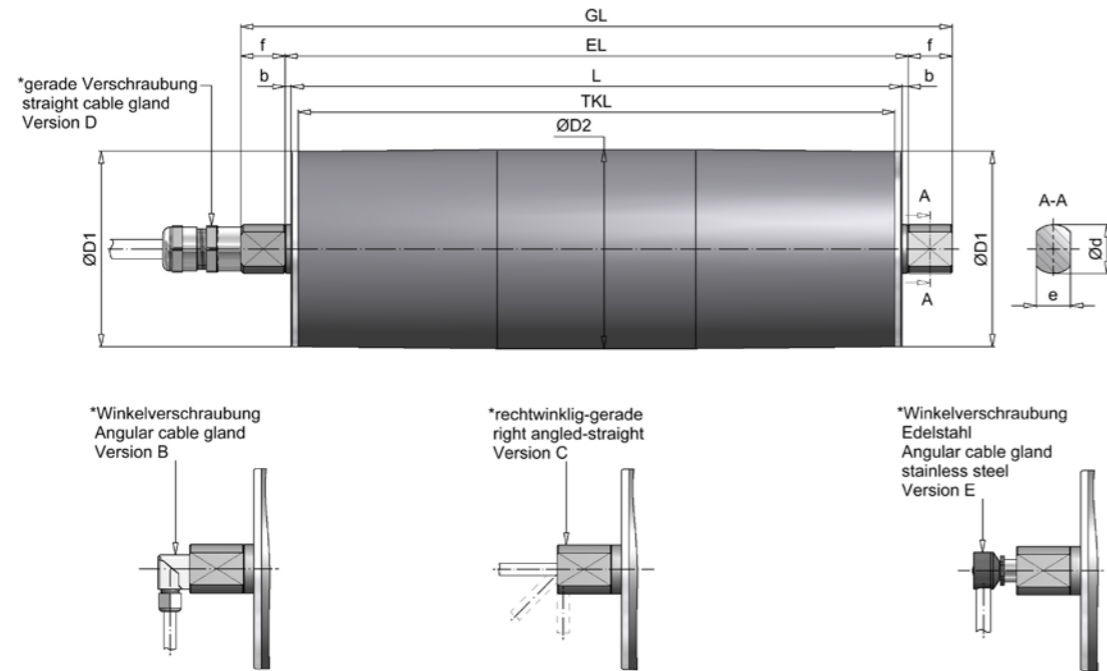
TROMMELTYP / DRUM TYPE	EINSPANNLAGER / CLAMPING BEARING	d	e	h	h1	h2	m	n	s	w	z	M	MATERIAL / MATERIAL	ca. kg
TM/UT 60.1	EL20/14	20	14	12	28	47	80	100	6,5	15	5	M5	Stahl / Steel	0,25

Farbe der Einspannlager in RAL 7031 / Color of the clamping bearing in RAL 7031

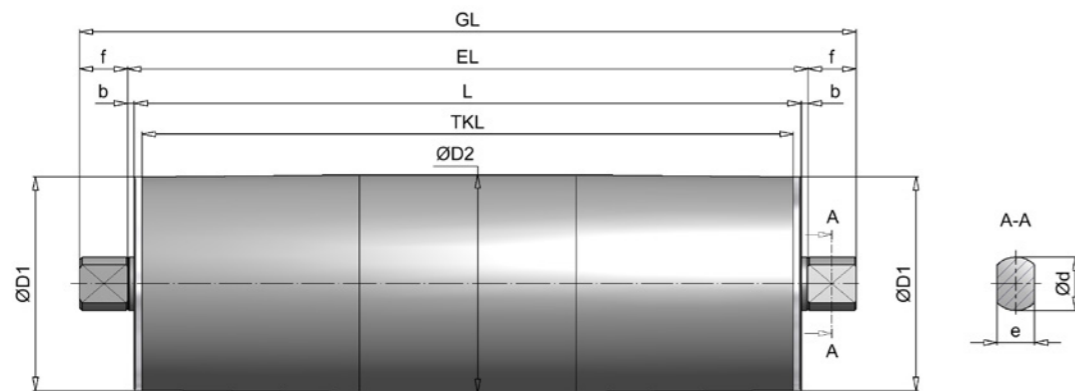




HIMMEL® - Trommelmotor / HIMMEL® - Drum Motor Typ TM 82 Standard



HIMMEL® - Umlenktrommel / Guide Drum Motor Typ UT 82 Standard



alle Maße in mm / dimensions in mm

HIMMEL® - TROMMELMOTOR / HIMMEL® - DRUM MOTOR												
Größe / size	Typ	ØD1**	ØD2**	a	ØN	Ød	e	f	f1	TKL	b	EL
82	TM 82.1	80	81,5			20	14	18		L - 6	2,5	L + 5
HIMMEL® - UMLENKTRUMMEL / HIMMEL® - GUIDE DRUM												
82	UT 82.1	80	81,5			20	14	18		L - 6	2,5	L + 5

* mit 3m Kabel / with 3m cable

** Durchmesser bei zylindrischem Trommelnkörper Ø81mm / diameter with cylindrical drum design Ø81mm

Leistungsdaten / Performance data Typ TM 82.1

TYP	LEISTUNG / POWER	GESCHWINDIGKEIT / BELT SPEED	DREHZAHL / ROTATION SPEED	BANDZUGKRAFT / BELT PULL	TROMMELMOMENT / TORQUE	STROMAUFNAHME BEI / POWER INPUT AT 400V / 50Hz	TROMMEL-LÄNGE / DRUM LENGTH L min.	GEWICHT / WEIGHT
	P2	v	n2	F	T2			L=400mm
	[kW]	[m/s]	[1/min]	[N]	[Nm]	[A]	[mm]	[kg]
TM 82.1	0,018 8-polig	0,03	8	537	22	0,18	IP66 250 IP67 250 IP69K 280	4,5
		0,05	11	375	15			
		0,06	14	305	12			
		0,09	20	209	9			
		0,12	29	146	6			
TM 82.1	0,04 4-polig	0,08	19	482	20	0,23	IP66 200 IP67 200 IP69K 240	3,5
		0,10	22	419	17			
		0,14	32	292	12			
		0,17	39	238	10			
		0,25	58	163	7			
TM 82.1	0,07 2-polig	0,30	70	233	9	0,20	IP66 200 IP67 200 IP69K 240	3,5
		0,37	87	190	8			
		0,54	126	130	5			
		0,77	181	91	4			
		0,95	222	74	3			
TM 82.1	0,07 4-polig	0,08	20	827	34	0,37	IP66 250 IP67 250 IP69K 280	4,5
		0,10	23	718	29			
		0,14	33	501	20			
		0,17	40	408	17			
		0,25	59	279	11			
		0,36	84	195	8			
TM 82.1	0,12 2-polig	0,44	103	159	6	0,31	IP66 250 IP67 250 IP69K 280	4,5
		0,19	43	647	26			
		0,21	50	562	23			
		0,31	72	392	16			
		0,38	88	319	13			
		0,55	129	218	9			
		0,79	185	152	6			
		0,97	227	124	5			

- abweichende Leistungsdaten und Geschwindigkeiten auf Anfrage
- Gewichtsangabe inkl. Ölfüllung (betriebsbereit)
- Mehrgewicht: ca. 0,8 kg auf 100mm Mehrlänge
- bei Bremsanbau erhöht sich das L min. Maß um 100mm

- alternative performance data and speeds on request
- indication of weight incl. oil filling (ready for operating)
- additional weight: approx. 0.8 kg for 100mm add. length
- with brake mounting L min. dimension raises up 100mm

Normbreiten [L] : 200, 250, 300, 350 ... 800mm,
über 800mm bitten wir um Rückfrage

norm width [L] : 200, 250, 300, 350 ... 800mm,
from 800mm please contact us



Ausführungsarten und Optionen / Design types and options

STANDARD AUSFÜHRUNG

- ballig gedrehter Stahlmantel, stahlblank, mit Rostschutz überzogen
- IP66
- Lagerenddeckel aus Aluminium
- Einspannzapfen aus Stahl, mit Rostschutz überzogen
- Stirnradgetriebe in Stahlverzahnung (geräuscharm)
- Gerade Verschraubung (inkl. 3m Kabel)

STANDARD CONFIGURATION

- crowned shell, mild steel with rust protection
- IP66
- bearing covers made of aluminium
- shafts made of mild steel with rust protection
- helical gear unit with steel toothing (quiet)
- straight cable gland (with 3m cable)

OPTIONEN

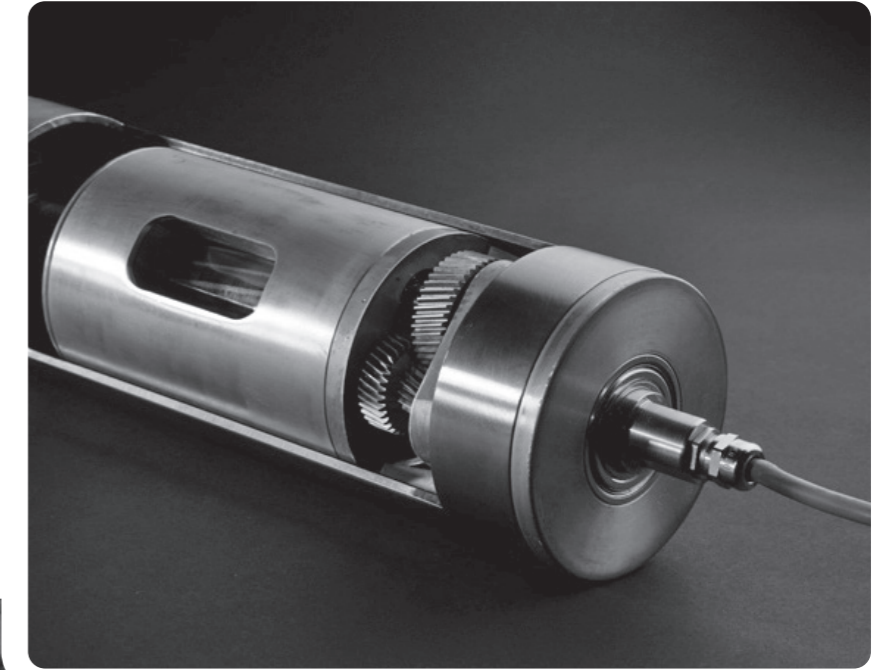
- innenliegende Bremse
- Winkelverschraubung (mit 3m Kabel)
- Winkelverschraubung Edelstahl (mit 3m Kabel)
- Rechtwinklig-gerade Verschraubung (mit 3m Kabel)
- Rücklauf Sperre (Kugellagerfreilauf)
- Kettenrad / Zahnriemenscheibe
- Sensorlagereinheit (Drehgeber)
- Trommelkörper zylindrisch, gummiert, verzinkt (kundenspezifisch)
- Edelstahlausführung
- Thermokontakte
- IP67
- IP69K
- geeignet für Frequenzrichterbetrieb
- für Kunststoffmodularbänder und Profilgummierungen
- vertikaler Einbau möglich (bei Bestellung angeben)
- Lebensmittelöl
- HIMMEL® - Trommelmotor als Einbaupatrone
- Einphasen-Wechselstrom Motoren auf Anfrage
- cCSAus

Weitere Ausführungen nach Kundenwunsch möglich.

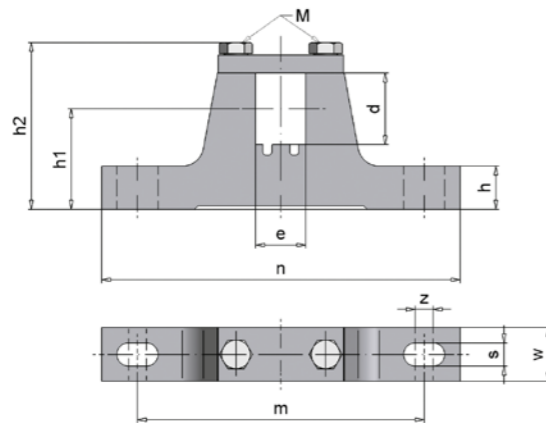
OPTIONS

- internal brake
- angular cable gland (with 3m cable)
- angular cable gland stainless steel (with 3m cable)
- right angled-straight cable gland (with 3m cable)
- backstop
- sprocket / toothed belt disc
- sensor bearing unit (rotary encoder)
- cylindrical drum shell, coated, zinc plated (customised)
- stainless steel design
- thermal contact
- IP67
- IP69K
- suitable for frequency converter use
- for modular plastic conveyor belts and grooved rubber lagging
- vertical mounting (should be stated in the order)
- food-safe lubricant
- HIMMEL® - Drum Motor as cartridge
- single phase motors on request
- cCSAus

Other designs on customer request possible.



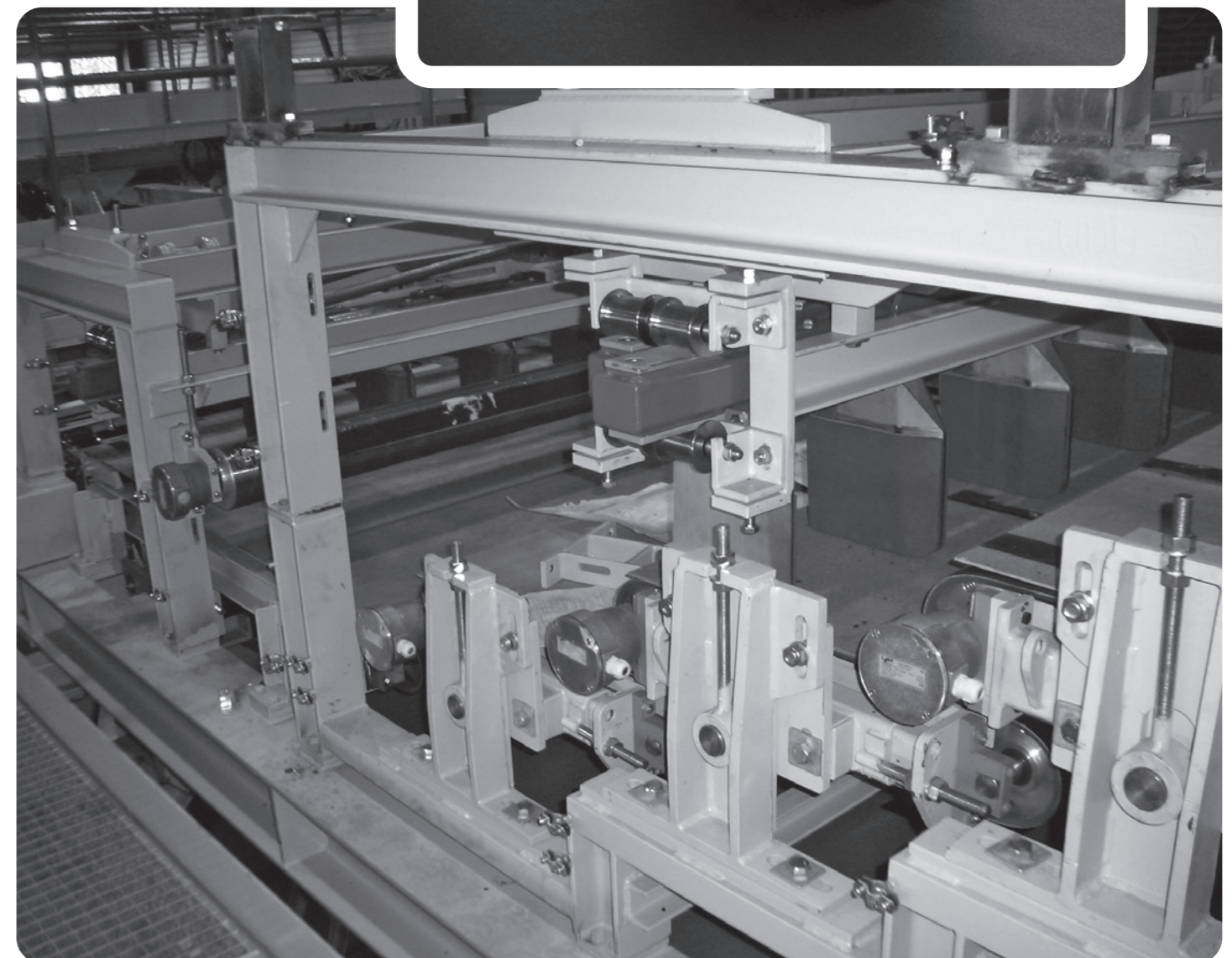
**Einspannlager für HIMMEL® - Trommelmotor / HIMMEL® - Umlenktrommel Typ 82
Clamping bearing for HIMMEL® - Drum Motor / HIMMEL® - Guide Drum type 82**



alle Maße in mm / dimensions in mm

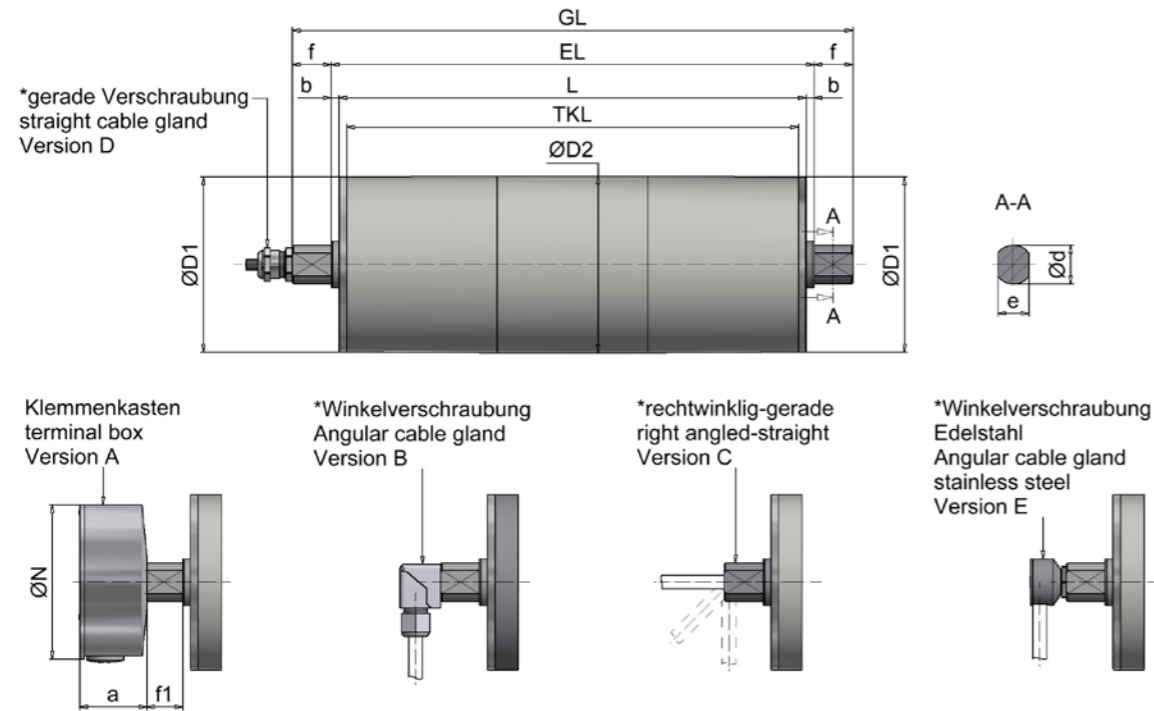
TROMMELTYP / DRUM TYPE	EINSPANNLAGER / CLAMPING BEARING	d	e	h	h1	h2	m	n	s	w	z	M	MATERIAL / MATERIAL	ca. kg
TM/UT 82.1	EL20/14	20	14	12	28	47	80	100	6,5	15	5	M5	Stahl / Steel	0,25

Farbe der Einspannlager in RAL 7031 / Color of the clamping bearing in RAL 7031

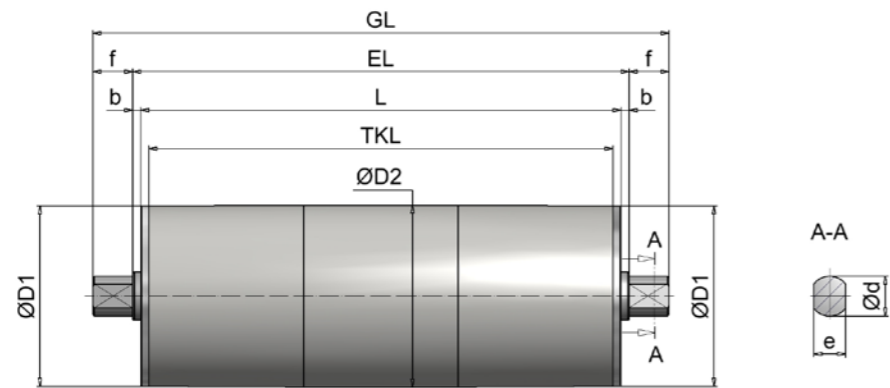




**HIMMEL® - Trommelmotor / HIMMEL® - Drum Motor Typ TM 113
Standard**



**HIMMEL® - Umlenktrommel / HIMMEL® - Guide Drum Motor Typ UT 113
Standard**



alle Maße in mm / dimensions in mm

HIMMEL® - TROMMELMOTOR / HIMMEL® - DRUM MOTOR												
Größe / size	Typ	ØD1**	ØD2**	a	ØN	Ød	e	f	f1	TKL	b	EL
113	TM 113.1	112,5	113,5	43	100	25	20	25	23	L - 10	5	L + 10
HIMMEL® - UMLENKTROMMEL / HIMMEL® - GUIDE DRUM												
113	TM 113.1	112,5	113,5			25	20	25		L - 10	5	L + 10

* mit 3m Kabel / with 3m cable

** Durchmesser bei zylindrischem Trommelkörper 113 / diameter with cylindrical drum design 113

Leistungsdaten / Performance data Typ TM 113

TYP	LEISTUNG / POWER	GESCHWINDIGKEIT / BELT SPEED	DREHZAHL / ROTATION SPEED	BANDZUGKRAFT / BELT PULL	TROMMELMOMENT / TORQUE	STROMAUFNAHME BEI / POWER INPUT AT 400V / 50Hz	TROMMEL-LÄNGE / DRUM LENGTH L min.	GEWICHT / WEIGHT
	P2 [kW]	v [m/s]	n2 [1/min]	F [N]	T2 [Nm]	[A]	[mm]	L=400mm [kg]
TM 113.1	0,075 8-polig	0,09	16	795	45	0,45	IP66 260 IP67 260 IP69K 305	12,5
		0,12	19	650	37			
		0,14	23	541	31			
		0,16	28	456	26			
		0,19	33	388	22			
		0,23	38	333	19			
		0,26	44	286	16			
		0,28	47	271	15			
		0,34	57	221	13			
		0,41	68	184	10			
TM 113.1	0,12 6-polig	0,14	23	876	50	0,57	IP66 260 IP67 260 IP69K 305	12,5
		0,17	28	716	41			
		0,20	34	596	34			
		0,24	40	503	29			
		0,28	47	428	24			
		0,33	55	367	21			
		0,38	64	316	18			
		0,40	68	299	17			
		0,49	83	244	14			
		0,59	99	203	12			
		0,70	118	171	10			
		0,82	138	146	8			
		0,96	162	125	7			
1,11	188	108	6					
TM 113.1	0,18 4-polig	0,21	36	845	48	0,68	IP66 260 IP67 260 IP69K 305	12,5
		0,26	44	690	39			
		0,31	53	575	33			
		0,37	63	485	27			
		0,44	73	413	23			
		0,51	86	354	20			
		0,59	99	304	17			
		0,63	105	288	16			
		0,76	129	235	13			
		0,92	155	196	11			
		1,09	183	165	9			
		1,28	215	141	8			
		1,49	251	121	7			
		1,73	292	104	6			



Leistungsdaten / Performance data Typ TM 113

TYP	LEISTUNG / POWER	GESCHWINDIGKEIT / BELT SPEED	DREHZAHL / ROTATION SPEED	BANDZUGKRAFT / BELT PULL	TROMMELMOMENT / TORQUE	STROMAUFNAHME BEI / POWER INPUT AT 400V / 50Hz	TROMMEL-LÄNGE / DRUM LENGTH L min.	GEWICHT / WEIGHT
	P2	v	n2	F	T2			L=400mm
	[kW]	[m/s]	[1/min]	[N]	[Nm]	[A]	[mm]	[kg]
TM 113.1	0,25 4-polig	0,21	36	1173	67	0,94	IP66 260 IP67 260 IP69K 305	12,5
		0,26	44	959	54			
		0,31	53	798	45			
		0,37	63	673	38			
		0,44	73	573	33			
		0,51	86	491	28			
		0,59	99	423	24			
		0,63	105	400	23			
		0,76	129	327	19			
		0,92	155	272	15			
		1,09	183	229	13			
		1,28	215	195	11			
		1,49	251	167	10			
1,73	292	144	8					
TM 113.1	0,30 4-polig	0,21	36	1408	80	1,10	IP66 280 IP67 280 IP69K 325	13,6
		0,26	44	1151	65			
		0,31	53	958	54			
		0,37	63	808	46			
		0,44	73	688	39			
		0,51	86	589	33			
		0,59	99	507	29			
		0,63	105	480	27			
		0,76	129	392	22			
		0,92	155	326	19			
		1,09	183	275	16			
		1,28	215	234	13			
		1,49	251	201	11			
1,73	292	173	10					
TM 113.1	0,37 2-polig	0,43	72	868	49	0,95	IP66 260 IP67 260 IP69K 305	12,5
		0,52	88	710	40			
		0,63	105	591	34			
		0,74	125	498	28			
		0,87	147	424	24			
		1,02	171	363	21			
		1,18	199	313	18			
		1,25	210	296	17			
		1,53	257	242	14			
		1,84	309	201	11			
		2,18	367	170	10			
		2,56	431	145	8			
		2,99	503	124	7			
3,47	584	107	6					

Leistungsdaten / Performance data Typ TM 113

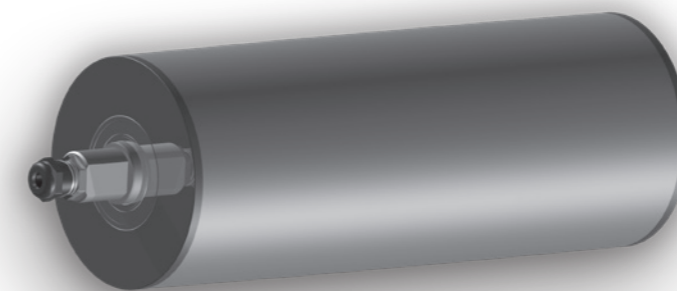
TYP	LEISTUNG / POWER	GESCHWINDIGKEIT / BELT SPEED	DREHZAHL / ROTATION SPEED	BANDZUGKRAFT / BELT PULL	TROMMELMOMENT / TORQUE	STROMAUFNAHME BEI / POWER INPUT AT 400V / 50Hz	TROMMEL-LÄNGE / DRUM LENGTH L min.	GEWICHT / WEIGHT
	P2	v	n2	F	T2			L=400mm
	[kW]	[m/s]	[1/min]	[N]	[Nm]	[A]	[mm]	[kg]
TM 113.1	0,55 2-polig	0,42	71	1300	74	1,26	IP66 280 IP67 280 IP69K 325	13,6
		0,52	87	1062	60			
		0,62	105	884	50			
		0,74	124	746	42			
		0,87	146	635	36			
		1,01	170	544	31			
		1,17	198	469	27			
		1,24	209	443	25			
		1,52	256	362	21			
		1,82	307	301	17			
		2,16	364	254	14			
		2,54	428	216	12			
		2,97	499	185	11			
		3,44	579	160	9			

- abweichende Leistungsdaten und Geschwindigkeiten auf Anfrage
- Gewichtsangabe inkl. Ölfüllung (betriebsbereit)
- Mehrgewicht: ca. 1kg auf 100mm Mehrlänge
- bei Bremsanbau erhöht sich das L min. Maß um 65mm

- alternative performance data and speeds on request
- indication of weight incl. oil filling (ready for operating)
- additional weight: approx. 1kg for 100mm add. length
- with brake mounting L min. dimension raises up 65mm

Normbreiten [L] : 260, 280, 310, 360 ... 810mm
ab 810mm verstärkte Ausführung.

norm width [L] : 260, 280, 310, 360 ... 810mm,
from 810mm reinforced construction





Ausführungsarten und Optionen / Design types and options

STANDARD AUSFÜHRUNG

- ballig gedrehter Stahlmantel, stahlblank, mit Rostschutz überzogen
- IP66
- Lagerenddeckel aus Aluminium
- Einspannzapfen aus Stahl, mit Rostschutz überzogen
- Stirnradgetriebe in Stahlverzahnung (geräuscharm)
- Gerade Verschraubung (inkl. 3m Kabel)

STANDARD CONFIGURATION

- crowned shell, mild steel with rust protection
- IP66
- bearing covers made of aluminium
- shafts made of mild steel with rust protection
- helical gear unit with steel toothing (quiet)
- straight cable gland (with 3m cable)

OPTIONEN

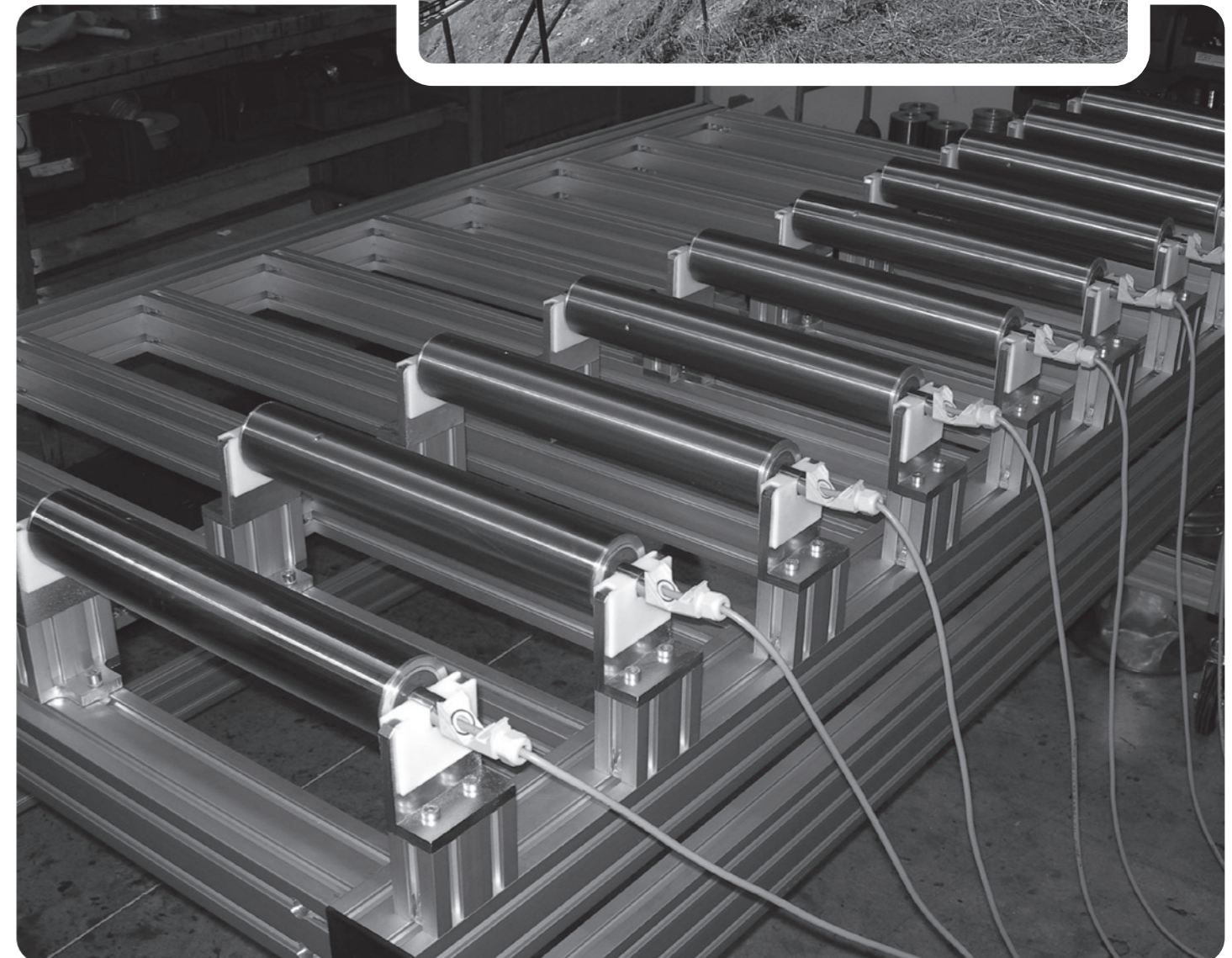
- innenliegende Bremse
- mit Klemmenkasten
- Winkelverschraubung (mit 3m Kabel)
- Winkelverschraubung Edelstahl (mit 3m Kabel)
- Rechtwinklig-gerade Verschraubung (mit 3m Kabel)
- Rücklaufsperr (Kugellagerfreilauf)
- Kettenrad / Zahnriemenscheibe
- Sensorlagereinheit (Drehgeber)
- Trommelkörper zylindrisch, gummiert, verzinkt (kundenspezifisch)
- Edelstahlausführung
- Thermokontakte
- IP67
- IP69K
- geeignet für Frequenzrichterbetrieb
- für Kunststoffmodularbänder und Profilgummierungen
- Klemmenkastenausführung in Edelstahl
- vertikaler Einbau möglich (bei Bestellung angeben)
- Lebensmittelöl
- HIMMEL® - Trommelmotor als Einbaupatrone
- Einphasen-Wechselstrom Motoren auf Anfrage
- cCSAus

Weitere Ausführungen nach Kundenwunsch möglich.

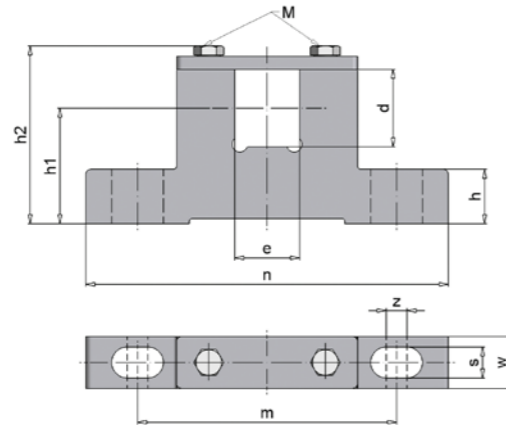
OPTIONS

- internal brake
- with terminal box
- angular cable gland (with 3m cable)
- angular cable gland stainless steel (with 3m cable)
- right angled-straight cable gland (with 3m cable)
- backstop
- sprocket / toothed belt disc
- sensor bearing unit (rotary encoder)
- cylindrical drum shell, coated, zinc plated (customised)
- stainless steel design
- thermal contact
- IP67
- IP69K
- suitable for frequency converter use
- for modular plastic conveyor belts and grooved rubber lagging
- terminal box design in stainless steel
- vertical mounting (should be stated in the order)
- food-safe lubricant
- HIMMEL® - Drum Motor as cartridge
- single phase motors on request
- cCSAus

Other designs on customer request possible.



Einspannlager für HIMMEL® - Trommelmotor / HIMMEL® - Umlenktrommel Typ 113
Clamping bearing for HIMMEL® - Drum Motor / HIMMEL® - Guide Drum type 113



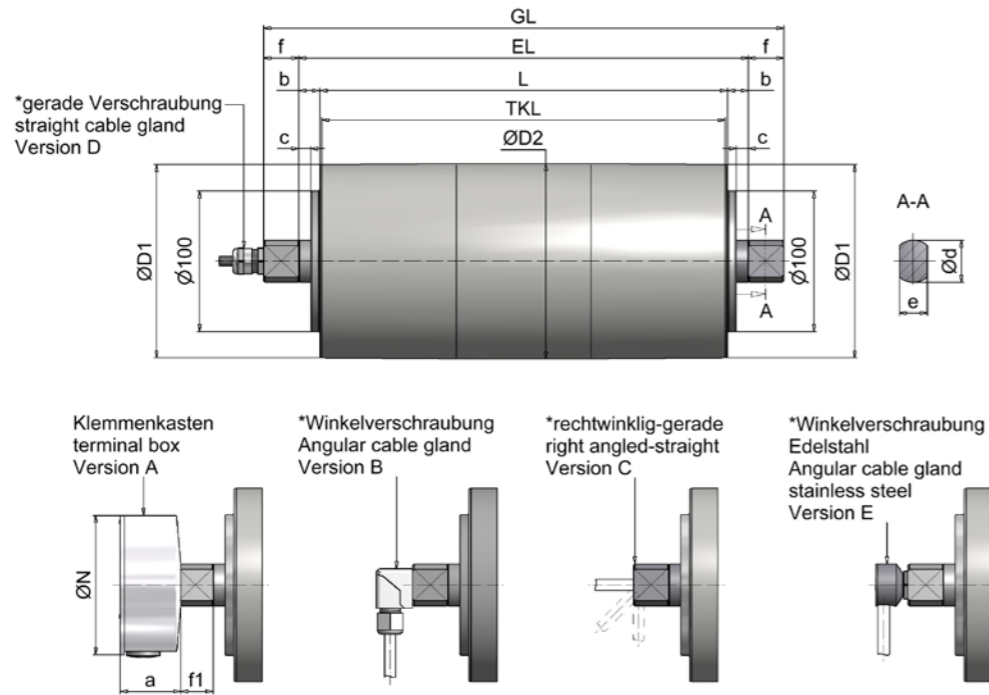
alle Maße in mm / dimensions in mm

TROMMELTYP / DRUM TYPE	EINSPANNLAGER / CLAMPING BEARING	d	e	h	h1	h2	m	n	s	w	z	M	MATERIAL / MATERIAL	ca. kg
TM 113.1	EL25/20	25	20	21	44,5	66	100	140	12	20	8	M6	Stahl / Steel	0,7

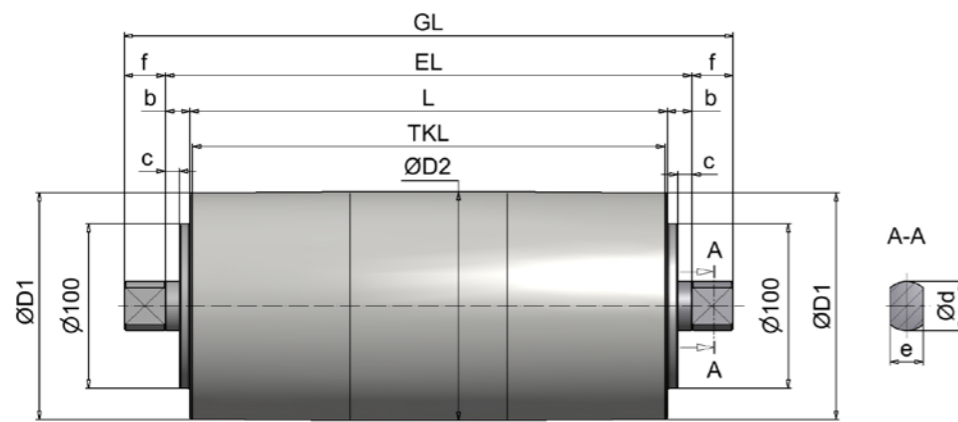
Farbe der Einspannlager in RAL 7031 / Color of the clamping bearing in RAL 7031



HIMMEL® - Trommelmotor / HIMMEL® - Drum Motor Typ TM 138
Standard



HIMMEL® - Umlenktrommel / HIMMEL® - Guide Drum Motor Typ UT 138
Standard



alle Maße in mm / dimensions in mm

HIMMEL® - TROMMELMOTOR / HIMMEL® - DRUM MOTOR													
Größe / size	Typ	ØD1	ØD2**	a	ØN	c	Ød	e	f	f1	TKL	b	EL
138	TM 138.1	137,5	139	43	100	8,5	30	20	25	23	L - 3	15	L + 30
HIMMEL® - UMLENKTROMMEL / HIMMEL® - GUIDE DRUM													
138	UT 138.1	137,5	139			8,5	30	20	25		L - 3	15	L + 30

* mit 3m Kabel / with 3m cable

** Durchmesser bei zylindrischem Trommelnkörper 138mm / diameter with cylindrical drum design 138mm

Leistungsdaten / Performance data Typ TM 138

TYP	LEISTUNG / POWER	GESCHWINDIGKEIT / BELT SPEED	DREHZAHL / ROTATION SPEED	BANDZUGKRAFT / BELT PULL	TROMMELMOMENT / TORQUE	STROMAUFNAHME BEI / POWER INPUT AT 400V / 50Hz	TROMMEL-LÄNGE / DRUM LENGTH L min.	GEWICHT / WEIGHT
	P2	v	n2	F	T2			L=400mm
	[kW]	[m/s]	[1/min]	[N]	[Nm]	[A]	[mm]	[kg]
TM 138.1	0,09 12-polig	0,04	6	2218	153	0,82	IP66 300 IP67 300 IP69K 320	15
		0,05	7	1797	124			
		0,06	8	1478	102			
		0,07	9	1362	94			
		0,075	10	1198	83			
		0,08	11	1093	75			
		0,1	14	908	63			
		0,11	15	826	57			
		0,12	17	728	50			
		0,15	21	591	41			
		0,16	23	550	38			
		0,19	26	497	33			
0,25	34	363	25					
0,31	43	291	20					
0,41	57	220	15					
TM 138.1	0,18 8-polig	0,07	9	2739	189	0,80	IP66 300 IP67 300 IP69K 320	15
		0,08	11	2219	153			
		0,1	14	1826	126			
		0,11	15	1683	116			
		0,12	17	1480	102			
		0,13	18	1350	93			
		0,16	22	1122	77			
		0,18	24	1020	70			
		0,2	28	900	62			
		0,25	34	731	50			
		0,26	37	680	47			
		0,3	42	592	41			
0,4	56	449	31					
0,5	69	360	25					
0,66	92	272	19					
TM 138.1	0,25 6-polig	0,09	12	2782	192	0,85	IP66 300 IP67 300 IP69K 320	15
		0,11	15	2254	156			
		0,13	19	1855	128			
		0,15	20	1709	118			
		0,17	23	1503	104			
		0,18	25	1371	95			
		0,22	30	1139	79			
		0,24	33	1036	71			
		0,27	38	914	63			
		0,34	47	742	51			
		0,36	50	691	48			
		0,42	58	601	41			
		0,55	76	456	31			
		0,68	95	366	25			
		0,91	125	276	19			



Leistungsdaten / Performance data Typ TM 138

TYP	LEISTUNG / POWER	GESCHWINDIGKEIT / BELT SPEED	DREHZAHL / ROTATION SPEED	BANDZUGKRAFT / BELT PULL	TROMMELMOMENT / TORQUE	STROMAUFNAHME BEI / POWER INPUT AT 400V / 50HZ	TROMMEL-LÄNGE / DRUM LENGTH L min.	GEWICHT / WEIGHT
	P2	v	n2	F	T2			L=400mm
	[kW]	[m/s]	[1/min]	[N]	[Nm]	[A]	[mm]	[kg]
TM 138.1	0,25 4-polig	0,14	19	1848	128	0,80	IP66 300 IP67 300 IP69K 320	15
		0,17	23	1497	103			
		0,2	28	1232	85			
		0,22	30	1135	78			
		0,25	35	998	69			
		0,27	38	911	63			
		0,33	46	757	52			
		0,35	50	688	47			
		0,41	57	607	42			
		0,51	70	493	34			
		0,55	75	459	32			
		0,63	87	399	28			
		0,83	114	303	21			
		1,03	143	243	17			
1,36	189	183	13					
TM 138.1	0,37 4-polig	0,14	19	2735	189	1,10	IP66 300 IP67 300 IP69K 320	15
		0,17	23	2216	153			
		0,2	28	1823	126			
		0,22	30	1680	116			
		0,25	35	1477	102			
		0,27	38	1348	93			
		0,33	46	1120	77			
		0,36	50	1018	70			
		0,41	57	898	62			
		0,51	70	729	50			
		0,55	75	679	47			
		0,63	87	591	41			
		0,83	114	448	31			
		1,03	143	359	25			
1,36	189	271	19					
TM 138.1	0,55 4-polig	0,2	28	2740	189	1,60	IP66 300 IP67 300 IP69K 320	15
		0,22	30	2525	174			
		0,25	34	2220	153			
		0,27	38	2025	140			
		0,33	45	1683	116			
		0,36	50	1530	106			
		0,41	56	1350	93			
		0,5	69	1096	76			
		0,54	75	1020	70			
		0,62	86	888	61			
		0,82	113	673	46			
		1,02	141	540	37			
		1,35	187	408	28			

Leistungsdaten / Performance data Typ TM 138

TYP	LEISTUNG / POWER	GESCHWINDIGKEIT / BELT SPEED	DREHZAHL / ROTATION SPEED	BANDZUGKRAFT / BELT PULL	TROMMELMOMENT / TORQUE	STROMAUFNAHME BEI / POWER INPUT AT 400V / 50Hz	TROMMEL-LÄNGE / DRUM LENGTH L min.	GEWICHT / WEIGHT
	P2	v	n2	F	T2			L=400mm
	[kW]	[m/s]	[1/min]	[N]	[Nm]	[A]	[mm]	[kg]
TM 138.1	0,75 4-polig	0,32	44	2338	161	2,20	IP66 300 IP67 300 IP69K 320	15
		0,35	49	2125	147			
		0,4	55	1875	129			
		0,49	68	1522	105			
		0,53	73	1417	98			
		0,61	84	1233	85			
		0,8	111	935	65			
		1	138	750	52			
		1,32	183	566	39			
		TM 138.1	0,75 2-polig	0,27	37			
0,33	46			2270	157			
0,4	56			1868	129			
0,44	60			1721	119			
0,5	69			1513	104			
0,54	75			1381	95			
0,65	90			1148	79			
0,72	99			1043	72			
0,81	113			920	64			
1	139			747	52			
1,08	149			696	48			
1,24	171			605	42			
1,63	226			459	32			
2,04	282			368	25			
2,7	373	278	19					
TM 138.1	0,90 2-polig	0,33	46	2695	186	1,95	IP66 300 IP67 300 IP69K 320	15
		0,41	56	2218	153			
		0,44	61	2044	141			
		0,5	69	1797	124			
		0,55	76	1639	113			
		0,66	91	1362	94			
		0,73	101	1239	85			
		0,82	114	1093	75			
		1,01	140	887	61			
		1,09	151	826	57			
		1,25	173	719	50			
		1,65	229	545	38			
		2,06	285	437	30			
		2,73	377	330	23			



Leistungsdaten / Performance data Typ TM 138

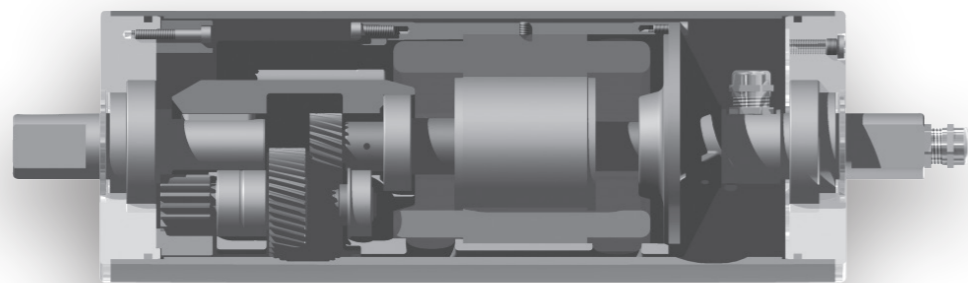
TYP	LEISTUNG / POWER	GESCHWINDIGKEIT / BELT SPEED	DREHZAHL / ROTATION SPEED	BANDZUGKRAFT / BELT PULL	TROMMELMOMENT / TORQUE	STROMAUFNAHME BEI / POWER INPUT AT 400V / 50Hz	TROMMEL-LÄNGE / DRUM LENGTH L min.	GEWICHT / WEIGHT
	P ₂	v	n ₂	F	T ₂			L=400mm
	[kW]	[m/s]	[1/min]	[N]	[Nm]	[A]	[mm]	[kg]
TM 138.1	1,00 4-polig	0,4	56	2241	155	2,6	IP66 360 IP67 360 IP69K 390	15
		0,49	68	1820	126			
		0,53	74	1694	117			
		0,61	85	1474	102			
		0,81	111	1118	77			
		1	139	897	62			
		1,33	184	677	47			

- abweichende Leistungsdaten und Geschwindigkeiten auf Anfrage
- Gewichtsangabe inkl. Ölfüllung (betriebsbereit)
- Mehrgewicht: ca. 2kg auf 100mm Mehrlänge
- bei Bremsanbau erhöht sich das L min. Maß um 100mm

- alternative performance data and speeds on request
- indication of weight incl. oil filling (ready for operating)
- additional weight: approx. 2kg for 100mm add. length
- with brake mounting L min. dimension raises up 100mm

Normbreiten [L] : 300, 350, 400 ... 1000mm,
ab 1000mm verstärkte Ausführung

norm width [L] : 300, 350, 400 ... 1000mm,
from 1000mm reinforced construction



Ausführungsarten und Optionen / Design types and options

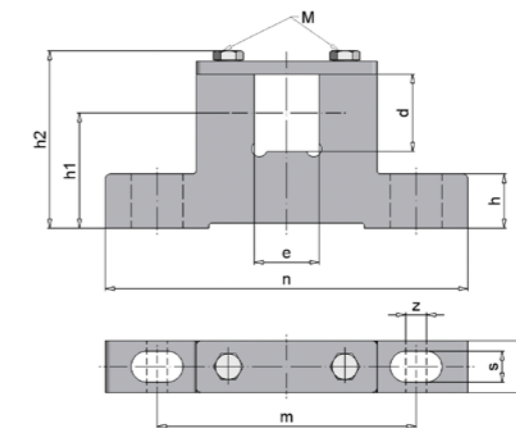
STANDARD AUSFÜHRUNG
<ul style="list-style-type: none"> • ballig gedrehter Stahlmantel, stahlblank, mit Rostschutz überzogen • IP66 • Lagerenddeckel aus Aluminium • Einspannzapfen aus Stahl, mit Rostschutz überzogen • Stirnradgetriebe in Stahlverzahnung (geräuscharm) • Gerade Verschraubung (inkl. 3m Kabel)

STANDARD CONFIGURATION
<ul style="list-style-type: none"> • crowned shell, mild steel with rust protection • IP66 • bearing covers made of aluminium • shafts made of mild steel with rust protection • helical gear unit with steel toothing (quiet) • straight cable gland (with 3m cable)

OPTIONEN
<ul style="list-style-type: none"> • innenliegende Bremse • mit Klemmenkasten • Winkelverschraubung (mit 3m Kabel) • Winkelverschraubung Edelstahl (mit 3m Kabel) • Rechtwinklig-gerade Verschraubung (mit 3m Kabel) • Rücklauf Sperre (Kugellagerfreilauf) • Kettenrad / Zahnriemenscheibe • Sensorlagereinheit (Drehgeber) • Trommelkörper zylindrisch, gummiert, verzinkt (kundenspezifisch) • Edelstahlausführung • Thermokontakte • IP67 • IP69K • geeignet für Frequenzrichterbetrieb • für Kunststoffmodularbänder und Profilgummierungen • Klemmenkastenausführung in Edelstahl • vertikaler Einbau möglich (bei Bestellung angeben) • Lebensmittelöl • Einphasen - Wechselstrom Motoren auf Anfrage • cCSAus • Weitere Ausführungen nach Kundenwunsch möglich.

OPTIONS
<ul style="list-style-type: none"> • internal brake • with terminal box • angular cable gland (with 3m cable) • angular cable gland stainless steel (with 3m cable) • right angled-straight cable gland (with 3m cable) • backstop • sprocket / toothed belt disc • sensor bearing unit (rotary encoder) • cylindrical drum shell, coated, zinc plated (customised) • stainless steel design • thermal contact • IP67 • IP69K • suitable for frequency converter use • for modular plastic conveyor belts and grooved rubber lagging • terminal box design in stainless steel • vertical mounting (should be stated in the order) • food-safe lubricant • single phase motors on request • cCSAus • Other designs on customer request possible.

Einspannlager für HIMMEL® - Trommelmotor / HIMMEL® - Umlenktrommel Typ 138
Clamping bearing for HIMMEL® - Drum Motor / HIMMEL® - Guide Drum type 138



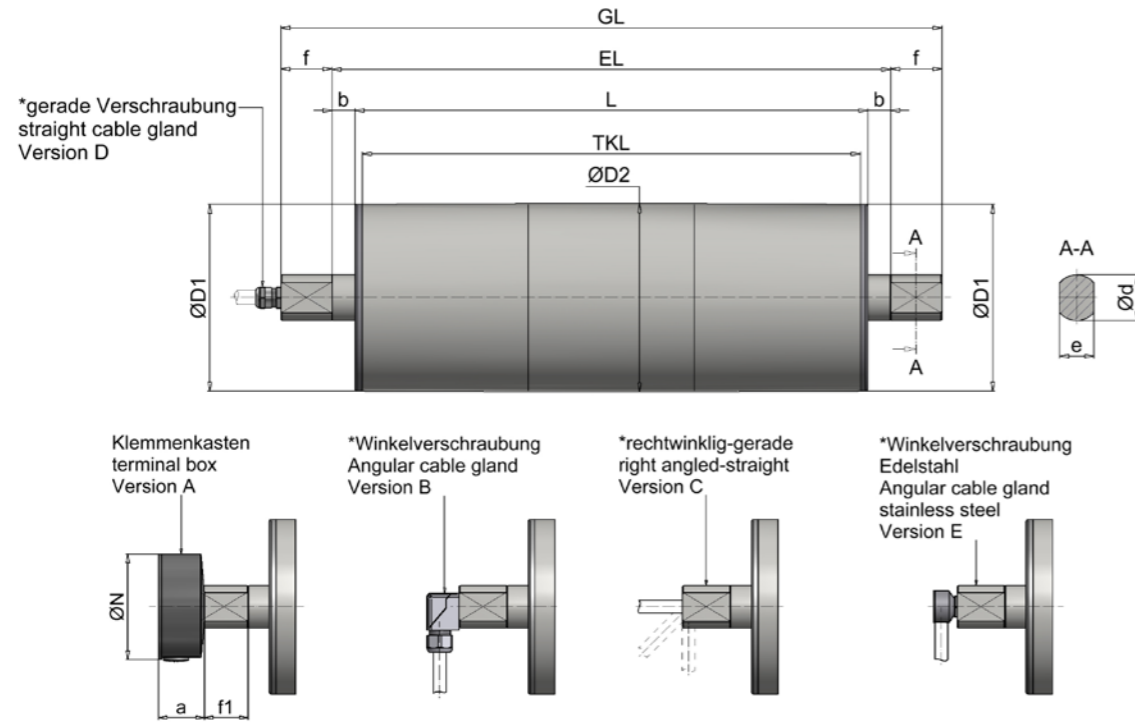
alle Maße in mm / dimensions in mm

TROMMELTYP / DRUM TYPE	EINSPANNLAGER / CLAMPING BEARING	d	e	h	h1	h2	m	n	s	w	z	M	MATERIAL / MATERIAL	ca. kg
TM 138.1	EL30/20	30	20	21	44,5	68,5	100	140	12	24	8	M6	Stahl / Steel	0,7

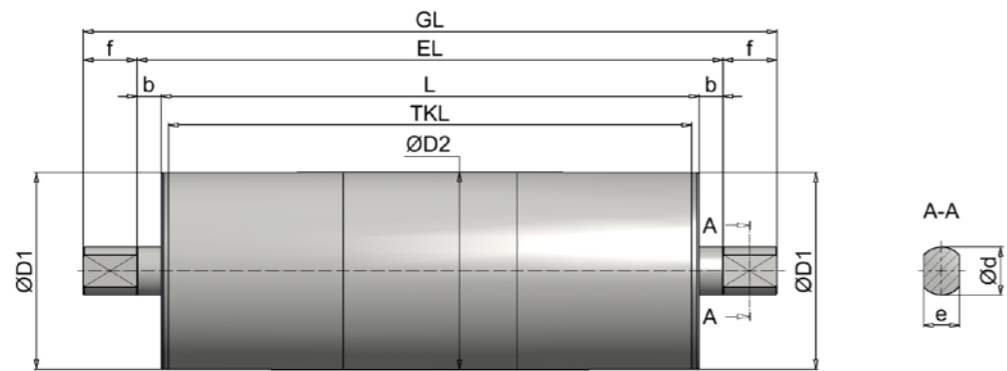
Farbe der Einspannlager in RAL 7031 / Color of the clamping bearing in RAL 7031



HIMMEL® - Trommelmotor / HIMMEL® - Drum Motor Typ TM 165
Standard



HIMMEL® - Umlenktrommel / HIMMEL® - Guide Drum Motor Typ UT 165
Standard



alle Maße in mm / dimensions in mm

HIMMEL® - TROMMELMOTOR / HIMMEL® - DRUM MOTOR												
Größe / size	Typ	ØD1	ØD2**	a	ØN	Ød	e	f	f1	TKL	b	EL
165	TM 165.1	164	165	43	100	40	30	45	43	L - 13	20	L + 40
HIMMEL® - UMLENKTROMMELN / HIMMEL® - GUIDE DRUM												
165	UT 165.1	164	165			40	30	45		L - 13	20	L + 40

* mit 3m Kabel / with 3m cable

** Durchmesser bei zylindrischem Trommelkörper / diameter with cylindrical drum design

Leistungsdaten / Performance data Typ TM 165.1

TYP	LEISTUNG / POWER	GESCHWINDIGKEIT / BELT SPEED	DREHZAHL / ROTATION SPEED	BANDZUGKRAFT / BELT PULL	TROMMELMOMENT / TORQUE	STROMAUFNAHME BEI / POWER INPUT AT 400V / 50Hz	TROMMEL-LÄNGE / DRUM LENGTH L min.	GEWICHT / WEIGHT
	P2	v	n2	F	T2			L=500mm
	[kW]	[m/s]	[1/min]	[N]	[Nm]	[A]	[mm]	[kg]
TM 165.1	0,37 8-polig	0,19	22	1911	158	1,50	IP66 400 IP67 400 IP69K 450	44,0
		0,24	27	1573	130			
		0,28	33	1315	108			
		0,33	39	1111	92			
		0,39	45	946	78			
		0,46	53	810	67			
		0,54	63	682	56			
		0,66	76	562	46			
		0,79	91	470	39			
		0,93	108	397	33			
TM 165.1	0,75 6-polig	0,25	29	2947	243	2,20	IP66 400 IP67 400 IP69K 450	44,0
		0,31	36	2427	200			
		0,37	43	2028	167			
		0,44	51	1714	141			
		0,51	59	1460	120			
		0,60	69	1249	103			
		0,71	82	1053	87			
		0,87	100	867	71			
		1,04	120	724	60			
		1,23	142	612	51			
TM 165.1	1,10 4-polig	0,39	45	2841	234	3,00	IP66 400 IP67 400 IP69K 450	44,0
		0,47	54	2339	193			
		0,56	65	1955	161			
		0,67	77	1652	136			
		0,78	91	1407	116			
		0,91	106	1204	99			
		1,08	126	1014	84			
		1,32	152	835	69			
		1,58	182	698	58			
		1,86	216	590	49			
TM 165.1	1,50 4-polig	0,56	65	2656	219	3,60	IP66 425 IP67 425 IP69K 475	47,0
		0,67	77	2245	185			
		0,78	91	1911	158			
		0,92	106	1636	135			
		1,09	126	1378	114			
		1,32	153	1135	94			
		1,58	183	949	78			
		1,87	217	802	66			
		2,20	254	683	56			
		2,57	297	584	48			



Leistungsdaten / Performance data Typ TM 165.1

TYP	LEISTUNG / POWER	GESCHWINDIGKEIT / BELT SPEED	DREHZAHL / ROTATION SPEED	BANDZUGKRAFT / BELT PULL	TROMMELMOMENT / TORQUE	STROMAUFNAHME BEI / POWER INPUT AT 400V / 50Hz	TROMMEL-LÄNGE / DRUM LENGTH L min.	GEWICHT / WEIGHT
	P2	v	n2	F	T2			L=500mm
	[kW]	[m/s]	[1/min]	[N]	[Nm]	[A]	[mm]	[kg]
TM 165.1	2,20 2-polig	0,78	91	2805	231	4,30	IP66 425 IP67 425 IP69K 475	47,0
		0,95	110	2310	191			
		1,14	132	1931	159			
		1,35	156	1632	135			
		1,58	183	1389	115			
		1,85	214	1189	98			
		2,20	254	1002	83			
		2,67	309	825	68			
		3,19	369	690	57			
		3,78	437	583	48			
TM 165.1	3,00 2-polig	1,10	127	2561	212	6,80	IP66 470 IP67 470 IP69K 500	48,0
		1,30	151	2163	179			
		1,53	177	1843	152			
		1,79	207	1577	130			
		2,12	246	1357	112			
		2,58	300	1117	93			
		3,08	357	934	78			
		3,65	423	789	66			
		4,28	496	672	56			
		5,01	580	575	48			

- abweichende Leistungsdaten und Geschwindigkeiten auf Anfrage
- Gewichtsangabe inkl. Ölfüllung (betriebsbereit)
- Mehrgewicht: ca. 3kg auf 100mm Mehrlänge
- bei Bremsanbau erhöht sich das L min. Maß um 110mm

- alternative performance data and speeds on request
- indication of weight incl. oil filling (ready for operating)
- additional weight: approx. 3kg for 100mm add. length
- with brake mounting L min. dimension raises up 110mm

Normbreiten [L] : 400, 425, 450, 500 ... 1300mm, ab 1300mm verstärkte Ausführung

norm width [L] : 400, 425, 450, 500 ... 1300mm, from 1300mm reinforced construction

Ausführungsarten und Optionen / Design types and options

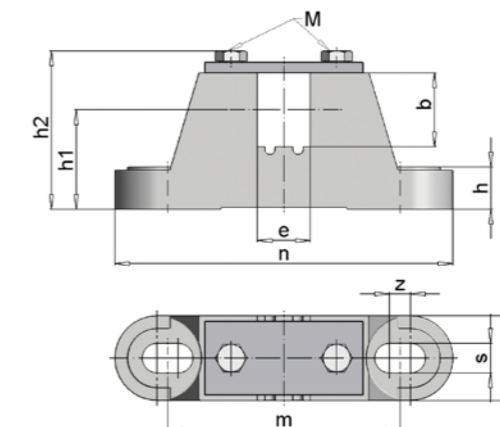
STANDARD AUSFÜHRUNG
<ul style="list-style-type: none"> • ballig gedrehter Stahlmantel, stahlblank, mit Rostschutz überzogen • IP66 • Lagerenddeckel aus Aluminium • Einspannzapfen aus Stahl, mit Rostschutz überzogen • Stirnradgetriebe in Stahlverzahnung (geräuscharm) • Gerade Verschraubung (inkl. 3m Kabel)

STANDARD CONFIGURATION
<ul style="list-style-type: none"> • crowned shell, mild steel with rust protection • IP66 • bearing covers made of aluminium • shafts made of mild steel with rust protection • helical gear unit with steel toothing (quiet) • straight cable gland (with 3m cable)

OPTIONEN
<ul style="list-style-type: none"> • innenliegende Bremse • mit Klemmenkasten • Winkelverschraubung (mit 3m Kabel) • Winkelverschraubung Edelstahl (mit 3m Kabel) • Rechtwinklig-gerade Verschraubung (mit 3m Kabel) • Rücklaufsperr (Kugellagerfreilauf) • Kettenrad / Zahnriemenscheibe • Sensorlagereinheit (Drehgeber) • Trommelkörper zylindrisch, gummiert, verzinkt (kundenspezifisch) • Edelstahlausführung • Thermokontakte • IP67 • IP69K • geeignet für Frequenzumrichterbetrieb • für Kunststoffmodularbänder und Profilvergummierungen • Klemmenkastenausführung in Edelstahl • vertikaler Einbau möglich (bei Bestellung angeben) • Lebensmittelöl • Einphasen-Wechselstrom Motoren auf Anfrage • cCSAus
Weitere Ausführungen nach Kundenwunsch möglich

OPTIONS
<ul style="list-style-type: none"> • internal brake • with terminal box • angular cable gland (with 3m cable) • angular cable gland stainless steel (with 3m cable) • right angled-straight cable gland (with 3m cable) • backstop • sprocket / toothed belt disc • sensor bearing unit (rotary encoder) • cylindrical drum shell, coated, zinc plated (customised) • stainless steel design • thermal contact • IP67 • IP69K • suitable for frequency converter use • for modular plastic conveyor belts and grooved rubber lagging • terminal box design in stainless steel • vertical mounting (should be stated in the order) • food-safe lubricant • single phase motors on request • cCSAus
Other designs on customer request possible.

Einspannlager für HIMMEL® - Trommelmotor / HIMMEL® - Umlenktrommel Typ 165
Clamping bearing for HIMMEL® - Drum Motor / HIMMEL® - Guide Drum type 165



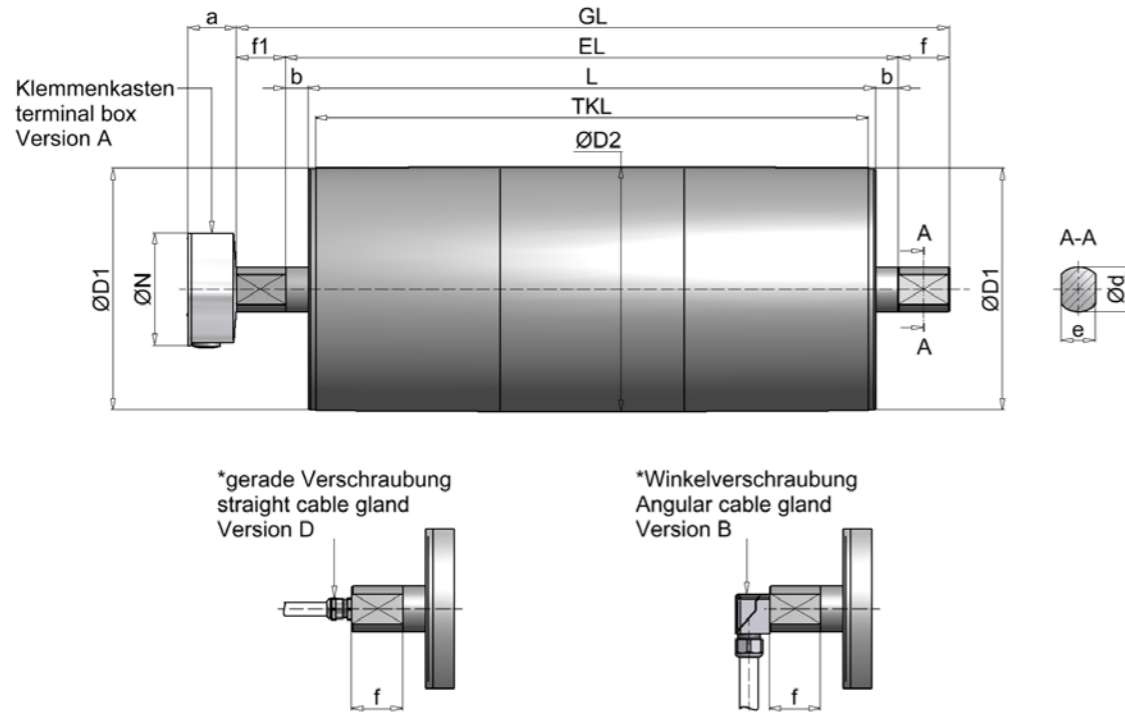
alle Maße in mm / dimensions in mm

TROMMELTYP / DRUM TYPE	EINSPANNLAGER / CLAMPING BEARING	d	e	h	h1	h2	m	n	s	w	z	M	MATERIAL / MATERIAL	ca. kg
TM/UT 165.1	EL40/30 A	40	30	20	47	78,5	110	160	14	40	10	M8	Gusseisen / Cast iron	1,5

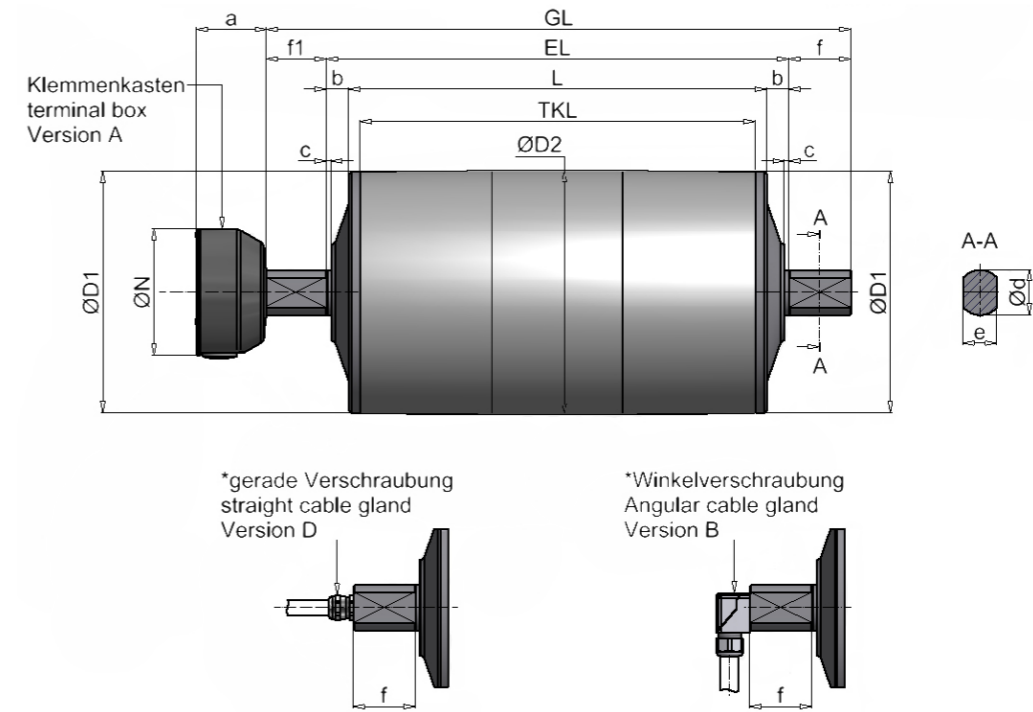
Farbe der Einspannlager in RAL 7031 / Color of the clamping bearing in RAL 7031



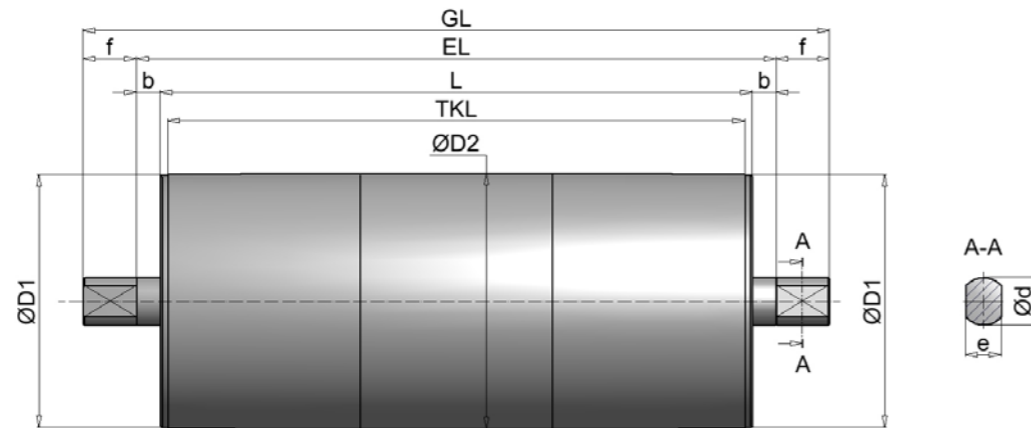
**HIMMEL® - Trommelmotor / HIMMEL® - Drum Motor Typ TM 216.0
Standard**



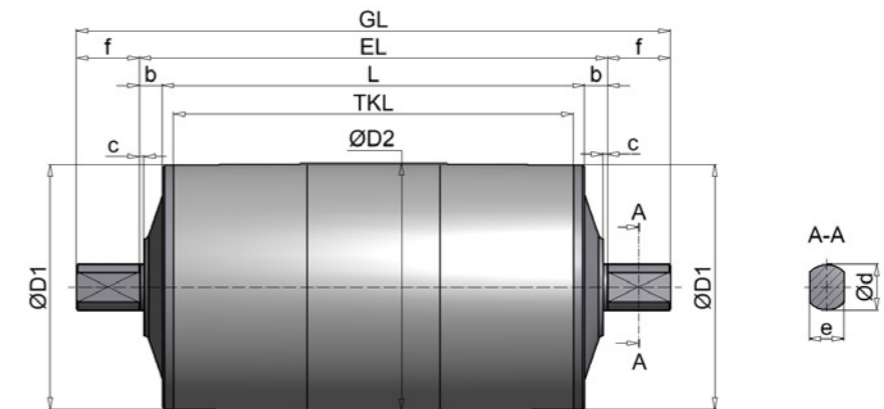
**HIMMEL® - Trommelmotor / HIMMEL® - Drum Motor Typ TM 216.1
Standard**



**HIMMEL® - Umlenktrommel / HIMMEL® - Guide Drum Motor Typ UT 216.0
Standard**



**HIMMEL® - Umlenktrommel / HIMMEL® - Guide Drum Motor Typ UT 216.1
Standard**



alle Maße in mm / dimensions in mm

HIMMEL® - TROMMELMOTOR / HIMMEL® - DRUM MOTOR													STANDARD IP66	
Größe / size	Typ	ØD1	ØD2**	a	ØN	c	Ød	e	f	f1	TKL	b	EL	
216	TM 216.0	213,5	216	43	100		40	30	45	45	L - 13	20	L + 40	
HIMMEL® - UMLENKTROMMEL / HIMMEL® - GUIDE DRUM														
216	UT 216.0	213,5	216				40	30	45		L - 13	20	L + 40	

* mit 3m Kabel / with 3m cable

** Durchmesser bei zylindrischem Trommelkörper / diameter with cylindrical drum design

HIMMEL® - TROMMELMOTOR / HIMMEL® - DRUM MOTOR													STANDARD IP65	OPTIONAL IP66		OPTIONAL IP67	
Größe / size	Typ	ØD1	ØD2**	a	ØN	c	Ød	e	f	f1	TKL	b	EL	b	EL	b	EL
216	TM 216.1	213,5	216	62	112	4	40	30	55	53	L - 20	20	L + 40	20	L + 40	37	L + 74
HIMMEL® - UMLENKTROMMEL / HIMMEL® - GUIDE DRUM																	
216	UT 216.1	213,5	216			4	40	30	55		L - 20	20	L + 40	20	L + 40	37	L + 74

* mit 3m Kabel / with 3m cable

** Durchmesser bei zylindrischem Trommelkörper / diameter with cylindrical drum design



Leistungsdaten / Performance data Typ TM 216.0 - TM 216.1

TYP	LEISTUNG / POWER	GESCHWINDIGKEIT / BELT SPEED	DREHZAHL / ROTATION SPEED	BANDZUGKRAFT / BELT PULL	TROMMELMOMENT / TORQUE	STROMAUFNAHME BEI / POWER INPUT AT 400V / 50Hz	TROMMEL-LÄNGE / DRUM LENGTH L min.	GEWICHT / WEIGHT
	P2	v	n2	F	T2			L=500mm
	[kW]	[m/s]	[1/min]	[N]	[Nm]	[A]	[mm]	[kg]
TM 216.0	0,37 8-polig	0,25	22	1460	158	1,50	400	50
		0,31	27	1202	130			
		0,37	33	1005	108			
		0,44	39	849	92			
		0,51	45	723	78			
		0,60	53	619	67			
		0,71	63	521	56			
		0,86	76	429	46			
		1,03	91	359	39			
		1,22	108	303	33			
TM 216.0	0,75 6-polig	0,33	29	2251	243	2,20	400	50
		0,40	36	1854	200			
		0,48	43	1549	167			
		0,57	51	1309	141			
		0,67	59	1115	120			
		0,79	69	954	103			
		0,93	82	804	87			
		1,13	100	662	71			
		1,36	120	553	60			
		1,60	142	468	51			
TM 216.1	1,50 4-polig	0,33	29	4604	497	3,20	420	57,0
		0,37	33	4016	434			
		0,48	42	3134	338			
		0,60	53	2504	270			
		0,86	76	1749	189			55,0
		1,17	104	1279	138			
		1,34	119	1116	120			
		1,72	152	871	94			
TM 216.1	2,20 4-polig	0,47	42	4679	505	4,80	420	59,0
		0,59	52	3738	404			
		0,84	75	2610	282			
		1,15	102	1909	206			57,0
		1,32	117	1665	180			
		1,69	150	1300	140			
TM 216.1	3,00 4-polig	0,85	75	3547	383	6,60	450	57,0
		1,16	102	2594	280			
		1,33	117	2263	244			
		1,70	150	1766	191			
		2,13	188	1411	152			

• abweichende Leistungsdaten und Geschwindigkeiten auf Anfrage
• Gewichtsangabe inkl. Ölfüllung (betriebsbereit)
• Mehrgewicht: ca. 5kg auf 100mm Mehrlänge
• bei Bremsanbau erhöht sich das L min. Maß um 100mm

Normbreiten [L] : 400, 420, 450, 500 ... 1350mm, ab 1350mm verstärkte Ausführung

• alternative performance data and speeds on request
• indication of weight incl. oil filling (ready for operating)
• additional weight: approx. 5kg for 100mm add. length
• with brake mounting L min. dimension raises up 100mm

norm width [L] : 400, 420, 450, 500 ... 1350mm, from 1350mm reinforced construction

Ausführungsarten und Optionen / Design types and options

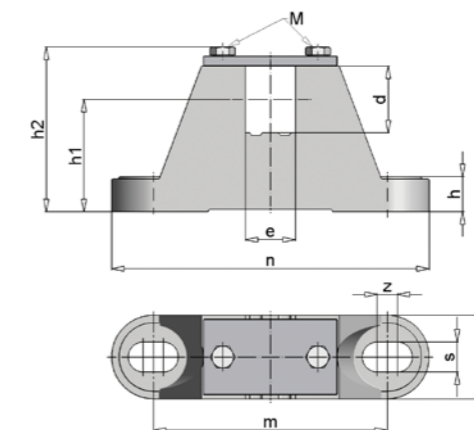
STANDARD AUSFÜHRUNG
<ul style="list-style-type: none"> ballig gedrehter Stahlmantel, stahlblank, mit Rostschutz überzogen IP66 bei TM 216.0 IP65 bei TM 216.1 216.0 – Lagerenddeckel aus Aluminium 216.1 – Lagerenddeckel aus Grauguss, lackiert nach RAL 7031 Einspannzapfen aus Stahl, mit Rostschutz überzogen Stirnradgetriebe in Stahlverzahnung (geräuscharm) Klemmenkasten

STANDARD CONFIGURATION
<ul style="list-style-type: none"> crowned shell, mild steel with rust protection IP66 at TM 216.0 IP65 at TM 216.1 216.0 – bearing covers made of aluminium 216.1 – bearing covers made of cast iron, painted according to RAL 7031 shafts made of mild steel with rust protection helical gear unit with steel toothing (quiet) terminal box

OPTIONEN
<ul style="list-style-type: none"> innenliegende Bremse Winkelverschraubung (mit 3m Kabel) Gerade Verschraubung (inkl. 3m Kabel) Rücklaufsperre (Kugellagerfreilauf) Kettenrad / Zahnriemenscheibe Sensorlagereinheit (Drehgeber) Trommelkörper zylindrisch, gummiert, verzinkt (kundenspezifisch) Edelstahlausführung Thermokontakte IP66 IP67 geeignet für Frequenzumrichterbetrieb Klemmenkastenausführung in Edelstahl vertikaler Einbau möglich (bei Bestellung angeben) Lebensmittelöl <p>Weitere Ausführungen nach Kundenwunsch möglich.</p>

OPTIONS
<ul style="list-style-type: none"> internal brake angular cable gland (with 3m cable) straight cable gland (with 3m cable) backstop sprocket / toothed belt disc sensor bearing unit (rotary encoder) cylindrical drum shell, coated, zinc plated (customised) stainless steel design thermal contact IP66 IP67 suitable for frequency converter use terminal box design in stainless steel vertical mounting (should be stated in the order) food-safe lubricant <p>Other designs on customer request possible.</p>

Einspannlager für HIMMEL® - Trommelmotor / HIMMEL® - Umlenktrommel Typ 216
Clamping bearing for HIMMEL® - Drum Motor / HIMMEL® - Guide Drum type 216



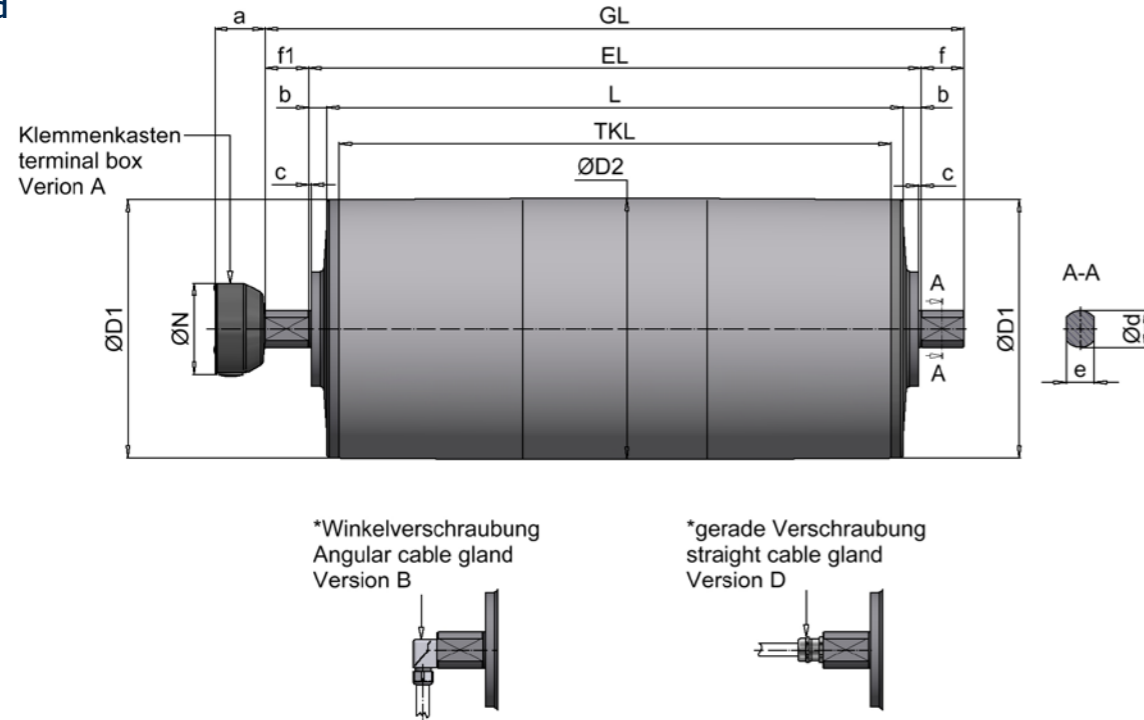
alle Maße in mm / dimensions in mm

TROMMELTYP / DRUM TYPE	EINSPANNLAGER / CLAMPING BEARING	d	e	h	h1	h2	m	n	s	w	z	M	MATERIAL / MATERIAL	ca. kg
TM/UT 216.0	EL40/30 A	40	30	20	47	76	110	160	14	40	10	M8	Gusseisen / Cast iron	1,5
TM/UT 216.1	EL40/30 B	40	30	21	67	102,5	140	190	18	50	12	M8	Gusseisen / Cast iron	2,8

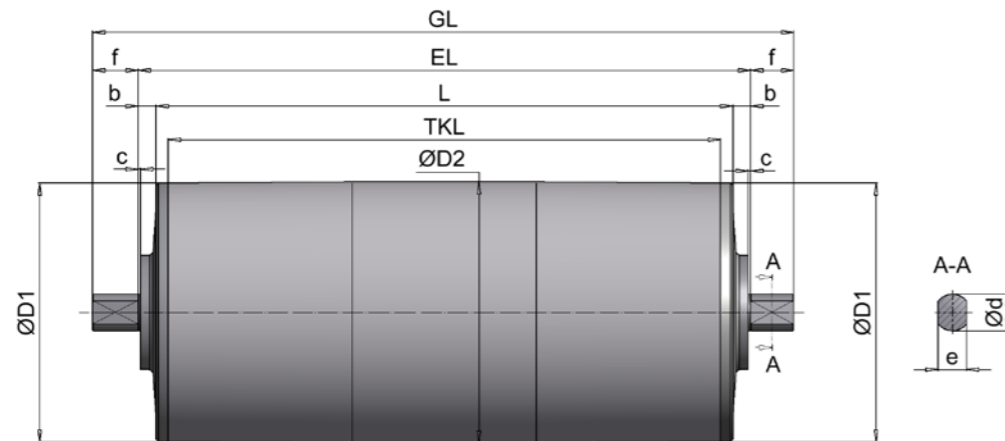
Farbe der Einspannlager in RAL 7031 / Color of the clamping bearing in RAL 7031



HIMMEL® - Trommelmotor / HIMMEL® - Drum Motor Typ TM 321
Standard



HIMMEL® - Umlenktrommel / HIMMEL® - Guide Drum Motor Typ UT 321
Standard



alle Maße in mm / dimensions in mm

HIMMEL® - TROMMELMOTOR / HIMMEL® - DRUM MOTOR												STANDARD IP66		OPTIONAL IP67	
Größe / size	Typ	ØD1	ØD2**	a	ØN	c	Ød	e	f	f1	TKL	b	EL	b	EL
321	TM 321.0	318	321	62	112	3	40	30	55	53	L - 30	20	L + 40	45	L + 90
321	TM 321.1	318	321			3	45	35	53	51	L - 30	22	L + 44	45	L + 90
HIMMEL® - UMLENKTRUMMEL / HIMMEL® - GUIDE DRUM															
321	UT 321.0	318	321			3	40	30	55		L - 30	20	L + 40	45	L + 90
321	UT 321.1	318	321			3	45	35	53		L - 30	22	L + 44	45	L + 90

* mit 3m Kabel / with 3m cable

** Durchmesser bei zylindrischem Trommelnkörper / diameter with cylindrical drum design

Leistungsdaten / Performance data Typ TM 321.0 - TM 321.1

TYP	LEISTUNG / POWER	GESCHWINDIGKEIT / BELT SPEED	DREHZAHL / ROTATION SPEED	BANDZUGKRAFT / BELT PULL	TROMMELMOMENT / TORQUE	STROMAUFNAHME BEI / POWER INPUT AT 400V / 50Hz	TROMMEL-LÄNGE / DRUM LENGTH L min.	GEWICHT / WEIGHT
	P2 [kW]	v [m/s]	n2 [1/min]	F [N]	T2 [Nm]	[A]	[mm]	L=600mm [kg]
TM 321.0	1,50 4-polig	0,48	29	3098	497	3,20	520	95
		0,56	33	2702	434			
		0,71	42	2109	338			
		0,89	53	1685	270			
		1,11	66	1356	218			
		1,27	76	1177	189			
		1,74	104	861	138			
		2,00	119	751	120			
2,34	139	641	103					
TM 321.1	2,20 4-polig	0,39	23	5622	902	4,80	550	120
0,48		28	4593	737				
0,70		42	3148	505				
0,87		52	2516	404				
1,09		65	2025	325				
1,25		75	1756	282				
1,71		102	1285	206				
1,96		117	1121	180				
2,30	137	957	154					
TM 321.1	3,00 4-polig	0,60	36	4986	800	6,60	550	125
0,74		44	4070	653				
0,84		50	3564	572				
1,09		65	2751	442				
1,26		75	2387	383				
1,72		102	1746	280				
1,97	117	1523	244					
TM 321.1	4,00 4-polig	0,73	44	5465	877	9,00	550	130
1,08		64	3694	593				
1,33		79	3019	484				
1,66		99	2411	387				
2,03		121	1968	316				
TM 321.1	5,50 4-polig	1,04	62	5282	848	11,50	680	140
1,28		76	4312	692				
1,65		98	3324	533				
2,04		121	2697	433				
2,68		159	2054	330				
3,28	195	1677	269					
TM 321.1	7,50 4-polig	1,65	98	4532	727	15,50	680	150
2,04		121	3678	590				
2,68		159	2801	450				
3,28		195	2287	367				

- abweichende Leistungsdaten und Geschwindigkeiten auf Anfrage
- Gewichtsangabe inkl. Ölfüllung (betriebsbereit)
- Mehrgewicht: ca. 6 kg auf 100mm Mehrlänge
- bei Bremsanbau erhöht sich das L min. Maß um 130mm

- alternative performance data and speeds on request
- indication of weight incl. oil filling (ready for operating)
- additional weight: approx. 6 kg for 100mm add. length
- with brake mounting L min. dimension raises up 130mm

Normbreiten [L] : 520, 550, 600, 680 ... 1600mm, ab 1600mm verstärkte Ausführung

norm width [L] : 520, 550, 600, 680 ... 1600mm, from 1600mm reinforced construction

Ausführungsarten und Optionen / Design types and options

STANDARD AUSFÜHRUNG

- ballig gedrehter Stahlmantel, stahlblank, mit Rostschutz überzogen
- IP66
- Lagerenddeckel aus Grauguss, lackiert nach RAL 7031
- Einspannzapfen aus Stahl, mit Rostschutz überzogen
- Stirnradgetriebe in Stahlverzahnung (geräuscharm)
- Klemmenkasten

STANDARD CONFIGURATION

- crowned shell, mild steel with rust protection
- IP66
- bearing covers made of cast iron, painted according to RAL 7031
- shafts made of mild steel with rust protection
- helical gear unit with steel toothing (quiet)
- terminal box

OPTIONEN

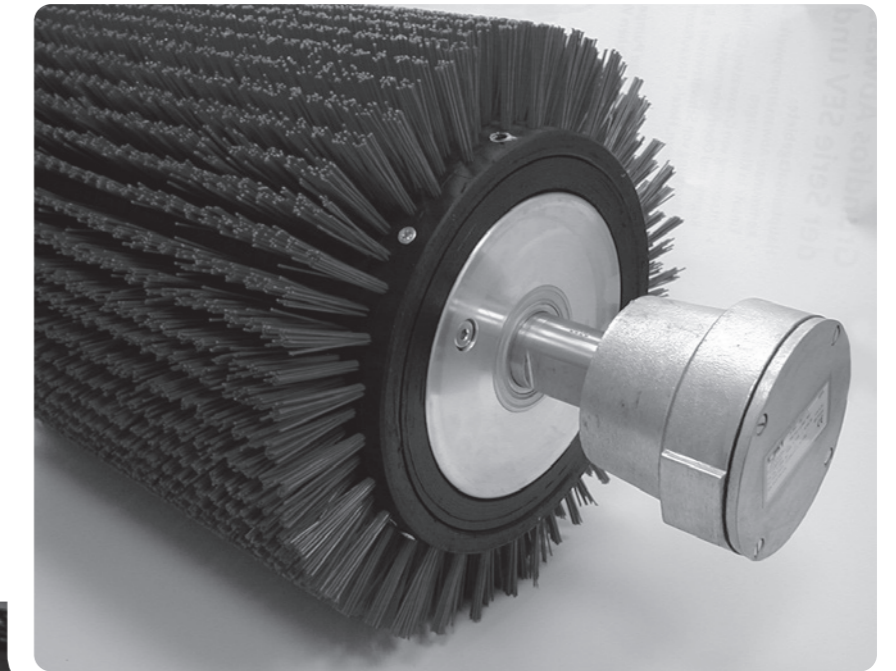
- innenliegende Bremse
- Winkelverschraubung (mit 3m Kabel)
- Gerade Verschraubung (inkl. 3m Kabel)
- Rücklaufsperrung (Kugellagerfreilauf)
- Kettenrad / Zahnriemenscheibe
- Trommelkörper zylindrisch, gummiert, verzinkt (kundenspezifisch)
- Edelstahl ausführung
- Thermokontakte
- IP67
- geeignet für Frequenzumrichterbetrieb
- Klemmenkastenausführung in Edelstahl
- vertikaler Einbau möglich (bei Bestellung angeben)
- Lebensmittelöl

Weitere Ausführungen nach Kundenwunsch möglich.

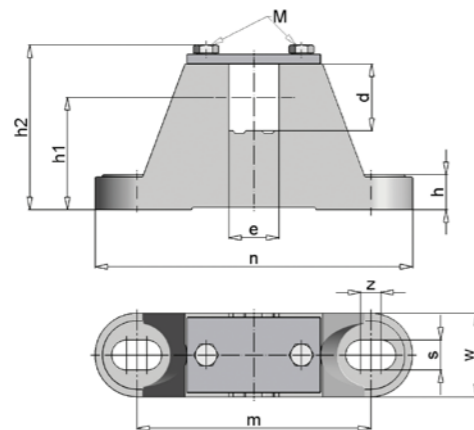
OPTIONS

- internal brake
- angular cable gland (with 3m cable)
- straight cable gland (with 3m cable)
- backstop
- sprocket / toothed belt disc
- cylindrical drum shell, rubbercoated, zinc plated (customised)
- stainless steel design
- thermal contact
- IP67
- suitable for frequency converter use
- terminal box design in stainless steel
- vertical mounting (should be stated in the order)
- food-safe lubricant

Other designs on customer request possible.



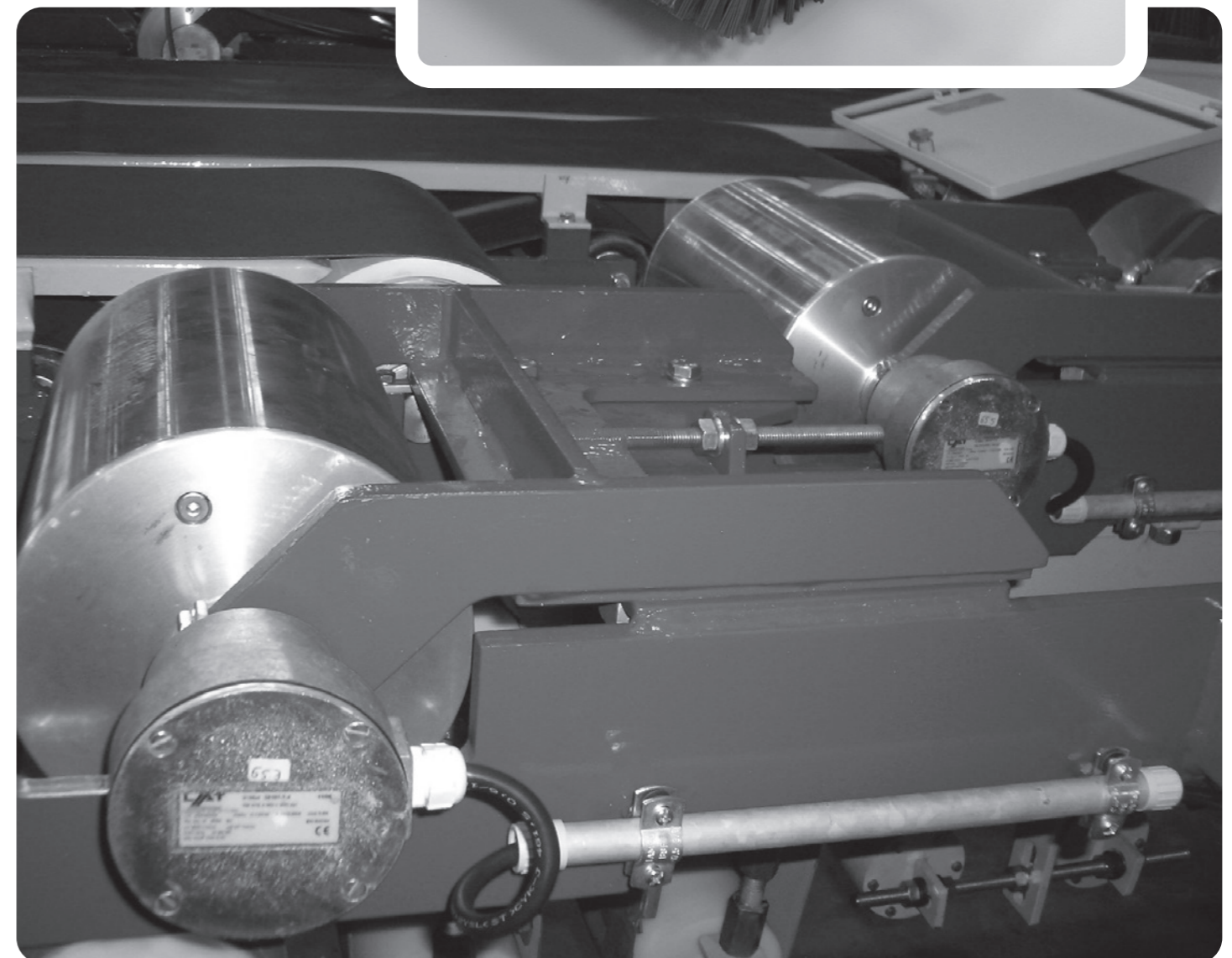
Einspannlager für HIMMEL® - Trommelmotor / Umlenktrommel Typ 321 Clamping bearing for HIMMEL® - Drum Motor / Guide Drum type 321



alle Maße in mm / dimensions in mm

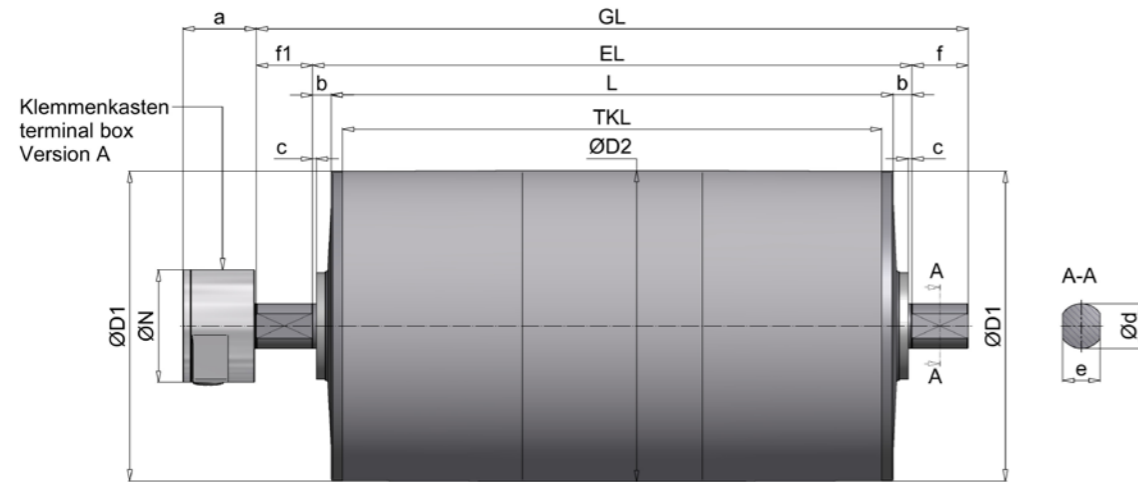
TROMMELTYP / DRUM TYPE	EINSPANNLAGER / CLAMPING BEARING	d	e	h	h1	h2	m	n	s	w	z	M	MATERIAL / MATERIAL	ca. kg
TM/UT 321.0	EL40/30 B	40	30	21	67	102,5	140	190	18	50	12	M8	Gusseisen / Cast iron	2,8
TM/UT 321.1	EL45/35	45	35	21	67	105	140	190	18	50	12	M8	Gusseisen / Cast iron	2,8

Farbe der Einspannlager in RAL 7031 / Color of the clamping bearing in RAL 7031

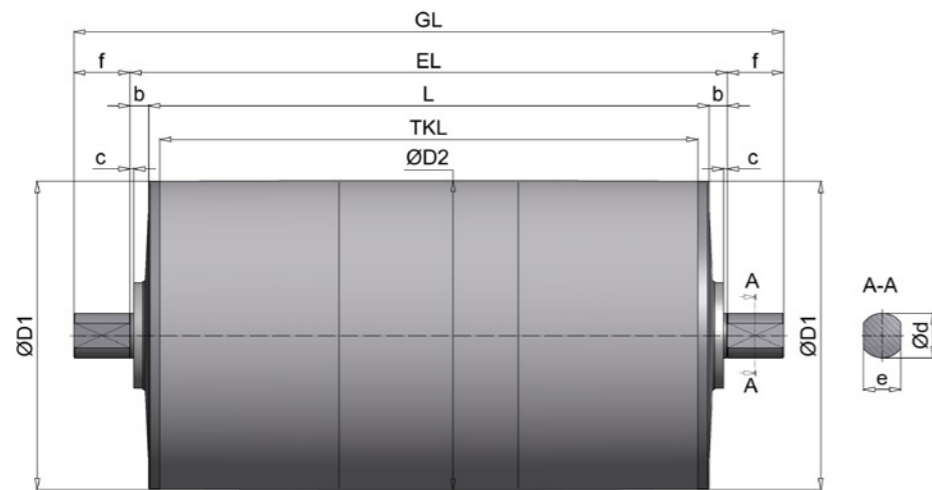




HIMMEL® - Trommelmotor / HIMMEL® - Drum Motor Typ TM 415
Standard



HIMMEL® - Umlenktrommel / HIMMEL® - Guide Drum Motor Typ UT 415
Standard



Leistungsdaten / Performance data Typ TM 415.0 - TM 415.1

TYP	LEISTUNG / POWER	GESCHWINDIGKEIT / BELT SPEED	DREHZAHL / ROTATION SPEED	BANDZUGKRAFT / BELT PULL	TROMMELMOMENT / TORQUE	STROMAUFNAHME BEI / POWER INPUT AT 400V / 50Hz	TROMMEL-LÄNGE / DRUM LENGTH L min.	GEWICHT / WEIGHT
	P2 [kW]	v [m/s]	n2 [1/min]	F [N]	T2 [Nm]	[A]	[mm]	L=750mm [kg]
TM 415.0	3,00 4-polig	0,78	36	3857	800	3,20	550	160
		0,95	44	3148	653			
		1,32	61	2276	472			
		1,61	74	1858	386			
TM 415.1	4,00 4-polig	0,60	28	6678	1386	9,00	750	275
		0,84	39	4746	985			
		0,95	44	4227	877		550	170
		1,31	60	3056	634			
		1,60	74	2495	518			
TM 415.1	5,50 4-polig	0,87	40	6344	1316	11,50	750	290
		1,04	48	5267	1093			
		1,29	59	4266	885			
		1,56	72	3530	733			
		1,72	79	3201	664			
TM 415.1	7,50 4-polig	1,04	48	7182	1490	15,50	750	300
		1,29	59	5818	1207			
		1,56	72	4814	999			
		1,72	79	4365	906			
		2,17	100	3456	717			
TM 415.1	10,00 4-polig	1,28	59	7811	1621	21,00	750	320
		1,55	71	6464	1341			
		1,71	79	5861	1216			
		2,16	99	4640	963			
TM 415.1	15,00 4-polig	1,71	79	8792	1824	29,50	750	360
		2,16	99	6959	1444			

- abweichende Leistungsdaten und Geschwindigkeiten auf Anfrage
- Gewichtsangabe inkl. Ölfüllung (betriebsbereit)
- Mehrgewicht: ca. 10kg auf 100mm Mehrlänge
- bei Bremsanbau erhöht sich das L min. Maß um 200mm

- alternative performance data and speeds on request
- indication of weight incl. oil filling (ready for operating)
- additional weight: approx. 10kg for 100mm add. length
- with brake mounting L min. dimension raises up 200mm

Normbreiten [L] : 550, 600, 650 ... 1400mm,
ab 1400mm verstärkte Ausführung

norm width [L] : 550, 600, 650 ... 1400mm,
from 1400mm reinforced construction

alle Maße in mm / dimensions in mm

HIMMEL® - TROMMELMOTOR / HIMMEL® - DRUM MOTOR												STANDARD IP66		OPTIONAL IP67	
Größe / size	Typ	ØD1	ØD2*	a	ØN	c	Ød	e	f	f1	TKL	b	EL	b	EL
415	TM 415.0	413	415	62	112	3	45	35	53	51	L - 30	22	L + 44	32	L + 64
415	TM 415.1	413	415	100	150	5	60	50	75	75	L - 30	25	L + 50	35	L + 70
HIMMEL® - UMLENKTRUMMEL / HIMMEL® - GUIDE DRUM															
415	UT 415.0	413	415			3	45	35	53		L - 30	22	L + 44	32	L + 64
415	UT 415.1	413	415			5	60	50	75		L - 30	25	L + 50	35	L + 70

* Durchmesser bei zylindrischem Trommelkörper / diameter with cylindrical drum design



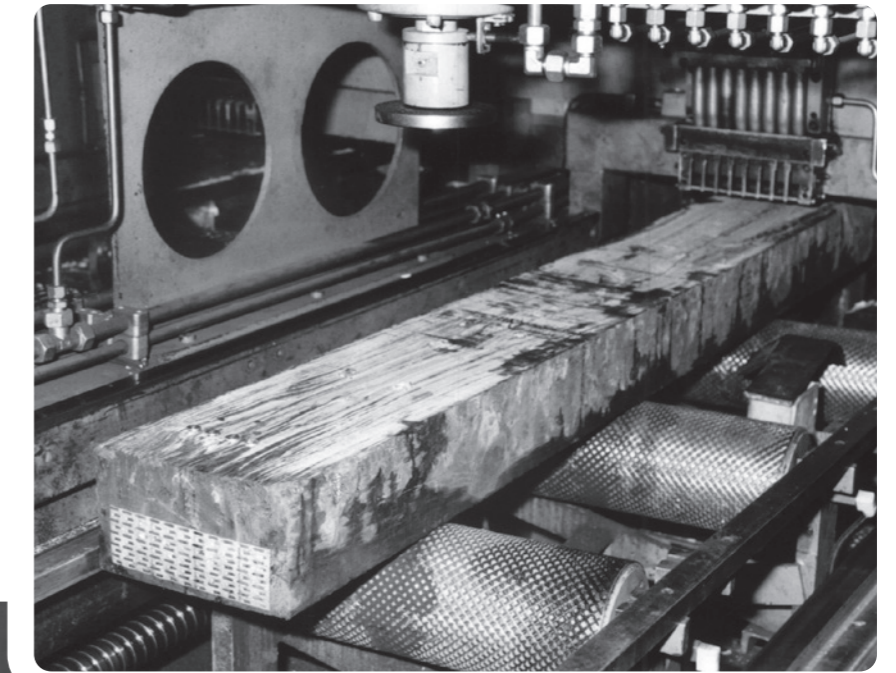
Ausführungsarten und Optionen / Design types and options

- STANDARD AUSFÜHRUNG**
- ballig gedrehter Stahlmantel, stahlblank, mit Rostschutz überzogen
 - IP66
 - Lagerenddeckel aus Grauguss, lackiert nach RAL 7031
 - Einspannzapfen aus Stahl, mit Rostschutz überzogen
 - Stirnradgetriebe in Stahlverzahnung (geräuscharm)
 - Klemmenkasten

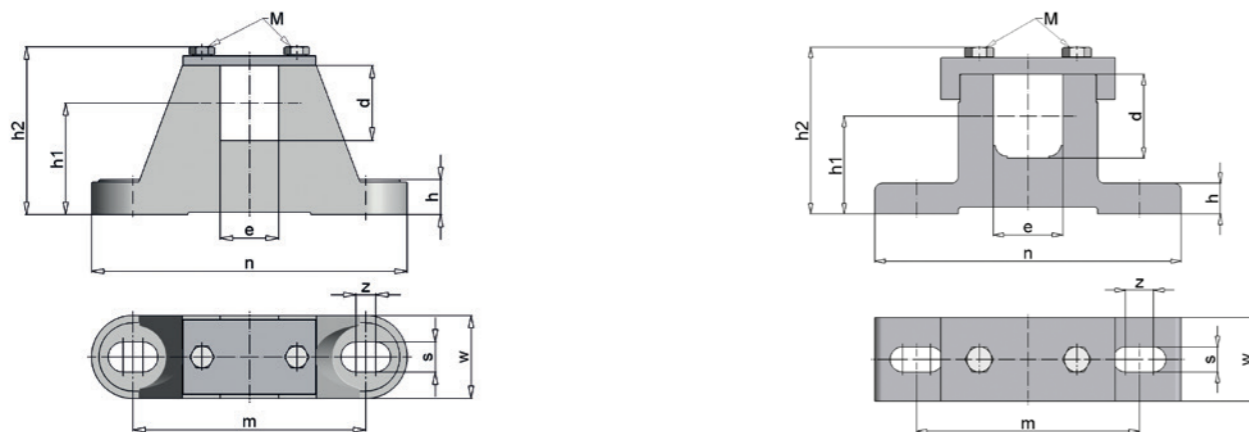
- STANDARD CONFIGURATION**
- crowned shell, mild steel with rust protection
 - IP66
 - bearing covers made of cast iron, painted according to RAL 7031
 - shafts made of mild steel with rust protection
 - helical gear unit with steel toothing (quiet)
 - terminal box

- OPTIONEN**
- innenliegende Bremse
 - Rücklaufsperre (Kugellagerfreilauf)
 - Kettenrad / Zahnriemenscheibe
 - Trommelkörper zylindrisch, gummiert, verzinkt (kundenspezifisch)
 - Edelstahlausführung
 - Thermokontakte
 - IP67
 - geeignet für Frequenzrichterbetrieb
 - Klemmenkastenausführung in Edelstahl
 - vertikaler Einbau möglich (bei Bestellung angeben)
 - Lebensmittelöl
- Weitere Ausführungen nach Kundenwunsch möglich.

- OPTIONS**
- internal brake
 - backstop
 - sprocket / toothed belt disc
 - cylindrical drum shell, rubber coated, zinc plated (customised)
 - stainless steel design
 - thermal contact
 - IP67
 - suitable for frequency converter use
 - terminal box design in stainless steel
 - vertical mounting (should be stated in the order)
 - food-safe lubricant
- Other designs on customer request possible.



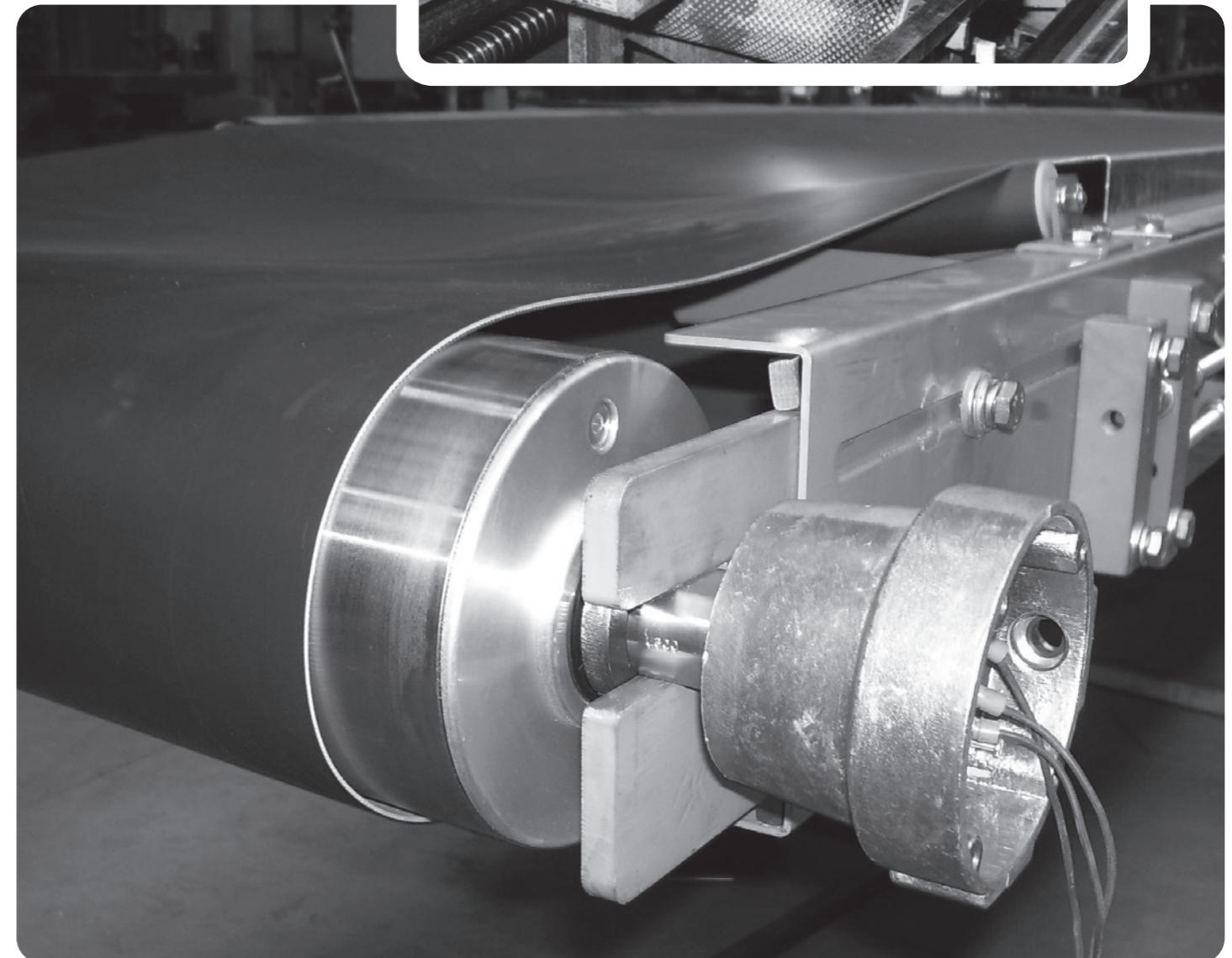
Einspannlager für HIMMEL® - Trommelmotor / HIMMEL® - Umlenktrommel Typ 415
Clamping bearing for HIMMEL® - Drum Motor / HIMMEL® - Guide Drum type 415



alle Maße in mm / dimensions in mm

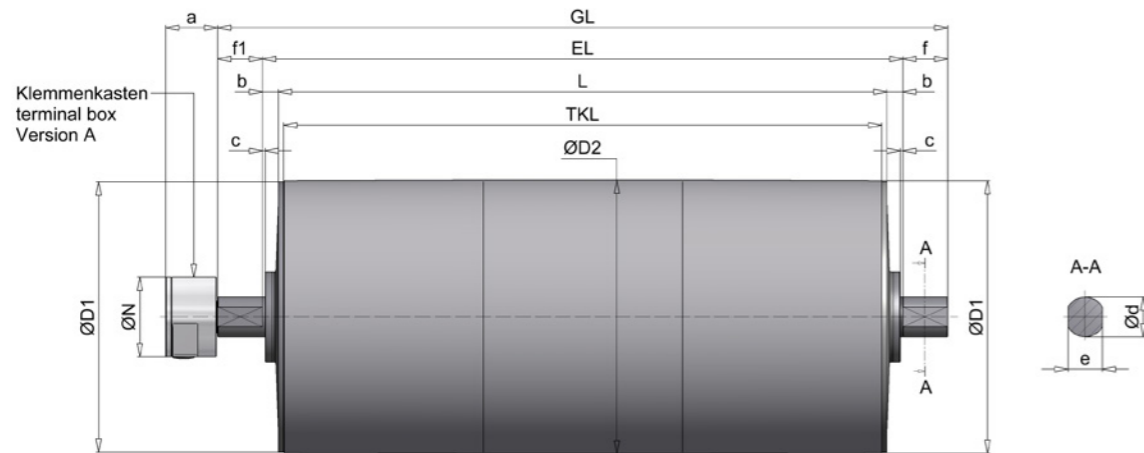
TROMMELTYP / DRUM TYPE	EINSPANNLAGER / CLAMPING BEARING	d	e	h	h1	h2	m	n	s	w	z	M	MATERIAL / MATERIAL	ca. kg
TM/UT 415.0	EL45/35	45	35	21	67	105	140	190	18	50	12	M8	Gusseisen / Cast iron	2,8
TM/UT 415.1	EL60/50	60	50	22	70	119,5	160	220	18	60	20	M12	Stahl / Steel	5

Farbe der Einspannlager in RAL 7031 / Color of the clamping bearing in RAL 7031

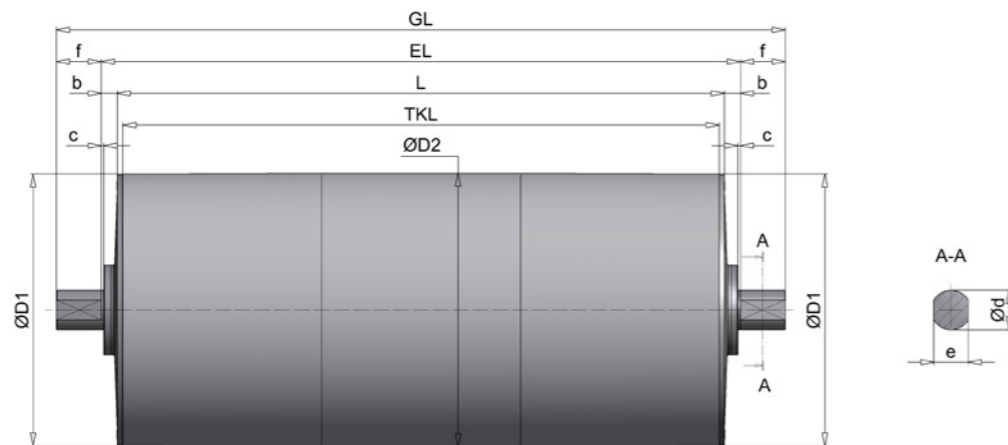




HIMMEL® - Trommelmotor / HIMMEL® - Drum Motor Typ TM 518 Standard



HIMMEL® - Umlenktrommel / HIMMEL® - Guide Drum Motor Typ UT 518 Standard



alle Maße in mm / dimensions in mm

HIMMEL® - TROMMELMOTOR / HIMMEL® - DRUM MOTOR												OPTIONAL IP65		STANDARD IP66		OPTIONAL IP67			
Größe / size	Typ	ØD1	ØD2*	a	ØN	c	Ød	e	f	f1	TKL	b	EL	b	EL	b	EL		
518	TM 518.0	515	518	100	150	5	60	50	75	75	L - 20			25	L + 50	35	L + 70		
518	TM 518.1	515	518			5	75	65	85	85	L - 20	30	L + 60	45	L + 90	60	L + 120		
HIMMEL® - UMLENKTROMMEL / HIMMEL® - GUIDE DRUM																			
518	UT 518.0	515	518			5	60	50	75		L - 20			25	L + 50	35	L + 70		
518	UT 518.1	515	518			5	75	65	85		L - 20	30	L + 60	45	L + 90	60	L + 120		

* Durchmesser bei zylindrischem Trommelkörper / diameter with cylindrical drum design

Leistungsdaten / Performance data Typ TM 518.0 - TM 518.1

TYP	LEISTUNG / POWER	GESCHWINDIGKEIT / BELT SPEED	DREHZAHL / ROTATION SPEED	BANDZUGKRAFT / BELT PULL	TROMMELMOMENT / TORQUE	STROMAUFNAHME BEI / POWER INPUT AT 400V / 50Hz	TROMMEL-LÄNGE / DRUM LENGTH L min.	GEWICHT / WEIGHT
	P2	v	n2	F	T2	[A]	[mm]	L=950mm
	[kW]	[m/s]	[1/min]	[N]	[Nm]			[kg]
TM 518.1	4,00 4-polig	0,51 0,63	19 23	7813 6396	2024 1657	9,00	750	350
TM 518.1	5,50 4-polig	0,53	19	10445	2705	11,50	820	360
TM 518.0		0,64	24	8551	2215		750	335
		0,84	31	6545	1695			
		1,08	40	5083	1316			
TM 518.1	7,50 4-polig	1,30	48	4219	1093	15,50	820	375
		1,61	59	3418	885			
		0,64	24	11660	3020			
		0,84	31	8924	2311			
		1,07	39	7012	1816			
		1,31	48	5740	1487			
TM 518.0	7,50 4-polig	1,55	57	4845	1255	15,50	750	340
		1,61	59	4661	1207			
		1,94	72	3857	999			
		2,14	79	3497	906			
TM 518.1	10,00 4-polig	0,83	31	11982	3103	21,00	820	462
		1,06	39	9415	2438			
		1,30	48	7707	1996			
		1,54	57	6506	1685			
		1,7	63	5899	1528			
TM 518.1	10,00 4-polig	2,08	77	4817	1248	21,00	820	462
		1,31	48	11480	2973			
		1,55	57	9691	2510			
		1,71	63	8787	2276			
TM 518.1	15,00 4-polig	2,09	77	7176	1859	29,50	800	448
		1,59	58	11668	3022			
		1,75	64	10580	2740			
TM 518.1	15,00 4-polig	2,14	79	8640	2238	37,00	850	470
		1,75	64	12582	3259			
TM 518.1	22,00 4-polig	2,14	79	10275	2661	43,50	850	470
		1,75	64	12582	3259			

- abweichende Leistungsdaten und Geschwindigkeiten auf Anfrage
- Gewichtsangabe inkl. Ölfüllung (betriebsbereit)
- Mehrgewicht: ca. 10kg auf 100mm Mehrlänge
- bei Bremsanbau erhöht sich das L min. Maß um 200mm

- alternative performance data and speeds on request
- indication of weight incl. oil filling (ready for operating)
- additional weight: approx. 10kg for 100mm add. length
- with brake mounting L min. dimension raises up 200mm

Normbreiten [L] : 750, 800, 820, 850 ... 1600mm, ab 1600mm verstärkte Ausführung

norm width [L] : 750, 800, 820, 850 ... 1600mm, from 1600mm reinforced construction



Ausführungsarten und Optionen / Design types and options

STANDARD AUSFÜHRUNG
<ul style="list-style-type: none"> ballig gedrehter Stahlmantel, stahlblank, mit Rostschutz überzogen IP66 Lagerenddeckel aus Grauguss, lackiert nach RAL 7031 Einspannzapfen aus Stahl, mit Rostschutz überzogen Stirnradgetriebe in Stahlverzahnung (geräuscharm) Klemmenkasten

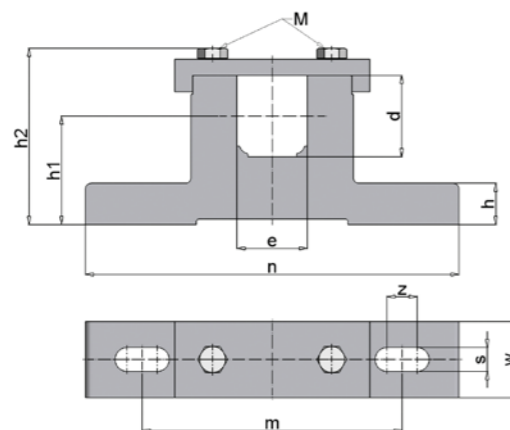
STANDARD CONFIGURATION
<ul style="list-style-type: none"> crowned shell, mild steel with rust protection IP66 bearing covers made of cast iron, painted according to RAL 7031 shafts made of mild steel with rust protection helical gear unit with steel toothing (quiet) terminal box

OPTIONEN
<ul style="list-style-type: none"> innenliegende Bremse Rücklaufsperre (Kugellagerfreilauf) Kettenrad / Zahnriemenscheibe Trommelkörper zylindrisch, gummiert, verzinkt (kundenspezifisch) Edelstahlausführung Thermokontakte IP65 bei (TM/UT 518.1) IP67 geeignet für Frequenzrichterbetrieb Klemmenkastenausführung in Edelstahl vertikaler Einbau möglich (bei Bestellung angeben) Lebensmittelöl <p>Weitere Ausführungen nach Kundenwunsch möglich.</p>

OPTIONS
<ul style="list-style-type: none"> internal brake backstop sprocket / toothed belt disc cylindrical drum shell, rubber coated, zinc plated (customised) stainless steel design thermal contact IP65 at (TM/UT 518.1) IP67 suitable for frequency converter use terminal box design in stainless steel vertical mounting (should be stated in the order) food-safe lubricant <p>Other designs on customer request possible.</p>



Einspannlager für HIMMEL® - Trommelmotor / HIMMEL® - Umlenktrommel Typ 518 Clamping bearing for HIMMEL® - Drum Motor / HIMMEL® - Guide Drum type 518



alle Maße in mm / dimensions in mm

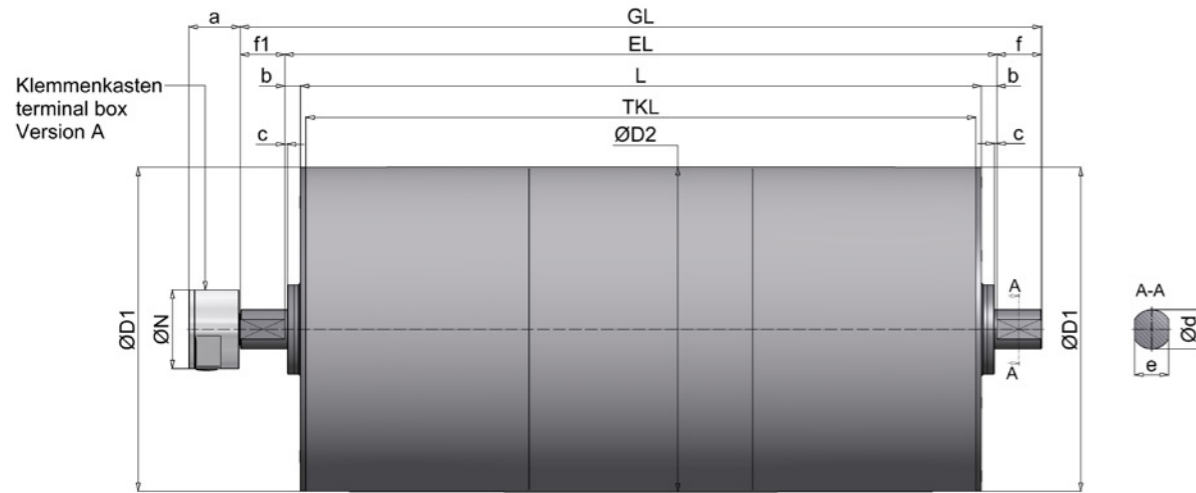
TROMMELTYP / DRUM TYPE	EINSPANNLAGER / CLAMPING BEARING	d	e	h	h1	h2	m	n	s	w	z	M	MATERIAL / MATERIAL	ca. kg
TM/UT 518.0	EL60/50	60	50	22	70	119,5	160	220	18	60	20	M12	Stahl / Steel	5
TM/UT 518.1	EL75/65	75	65	38	100	162,5	240	345	22	70	28	M16		13,5

Farbe der Einspannlager in RAL 7031 / Color of the clamping bearing in RAL 7031

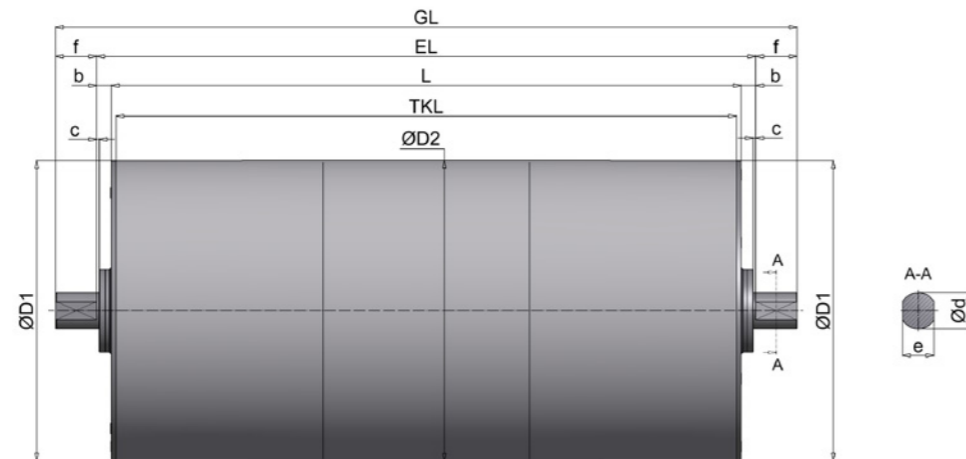




HIMMEL® - Trommelmotor / HIMMEL® - Drum Motor Typ TM 620 Standard



HIMMEL® - Umlenktrommel / HIMMEL® - Guide Drum Motor Typ UT 620 Standard



alle Maße in mm / dimensions in mm

HIMMEL® - TROMMELMOTOR / HIMMEL® - DRUM MOTOR												STANDARD IP65	OPTIONAL IP66	OPTIONAL IP67			
Größe / size	Typ	ØD1	ØD2*	a	ØN	c	Ød	e	f	f1	TKL	b	EL	b	EL	b	EL
620	TM 620.0	618	620	100	150	5	75	65	85	85	L - 20	30	L + 60	45	L + 90	60	L + 120
HIMMEL® - UMLENKTROMMEL / HIMMEL® - GUIDE DRUM																	
620	UT 620.0	618	620			5	75	65	85		L - 20	30	L + 60	45	L + 90	60	L + 120

* Durchmesser bei zylindrischem Trommelkörper / diameter with cylindrical drum design

Leistungsdaten / Performance data Typ TM 620.0

TYP	LEISTUNG / POWER	GESCHWINDIGKEIT / BELT SPEED	DREHZAHL / ROTATION SPEED	BANDZUGKRAFT / BELT PULL	TROMMELMOMENT / TORQUE	STROMAUFNAHME BEI / POWER INPUT AT 400V / 50Hz	TROMMEL-LÄNGE / DRUM LENGTH L min.	GEWICHT / WEIGHT
	P2	v	n2	F	T2	[A]	[mm]	L=950mm
	[kW]	[m/s]	[1/min]	[N]	[Nm]			[kg]
TM 620.0	7,50 4-polig	0,77	24	9742	3020	15,50	820	520
		1,01	31	7456	2311			
		1,28	39	5858	1816			
TM 620.0	10,00 4-polig	1,00	31	10011	3103	21,00	820	530
		1,27	39	7866	2438			
		1,55	48	6439	1996			
		1,84	57	5435	1685			
		2,03	63	4929	1528			
2,48	77	4025	1248					
TM 620.0	15,00 4-polig	1,56	48	9592	2973	29,50	820	555
		1,85	57	8097	2510			
		2,04	63	7342	2276			
		2,50	77	5995	1859			
TM 620.0	18,50 4-polig	1,90	58	9749	3022	37,00	850	595
		2,09	64	8840	2740			
		2,56	79	7219	2238			
TM 620.0	22,00 4-polig	2,09	64	10512	3259	43,50	850	600
		2,56	79	8584	2661			

- abweichende Leistungsdaten und Geschwindigkeiten auf Anfrage
- Gewichtsangabe inkl. Ölfüllung (betriebsbereit)
- Mehrgewicht: ca. 25kg auf 100mm Mehrlänge
- bei Bremsanbau erhöht sich das L min. Maß um 200mm

- alternative performance data and speeds on request
- indication of weight incl. oil filling (ready for operating)
- additional weight: approx. 25kg for 100mm add. length
- with break mounting L min. dimension raises up 200mm

Normbreiten [L] : 820, 850, 900 ... 1700mm,
ab 1700mm verstärkte Ausführung

norm width [L] : 820, 850, 900 ... 1700mm,
from 1700mm reinforced construction

Ausführungsarten und Optionen / Design types and options

STANDARD AUSFÜHRUNG

- ballig gedrehter Stahlmantel, stahlblank, mit Rostschutz überzogen
- IP65
- Lagerenddeckel aus Stahl, lackiert nach RAL 7031
- Einspannzapfen aus Stahl, mit Rostschutz überzogen
- Stirnradgetriebe in Stahlverzahnung (geräuscharm)
- Klemmenkasten

STANDARD CONFIGURATION

- crowned shell, mild steel with rust protection
- IP65
- bearing covers made of mild steel, painted acc. to RAL 7031
- shafts made of mild steel with rust protection
- helical gear unit with steel toothing (quiet)
- terminal box

OPTIONEN

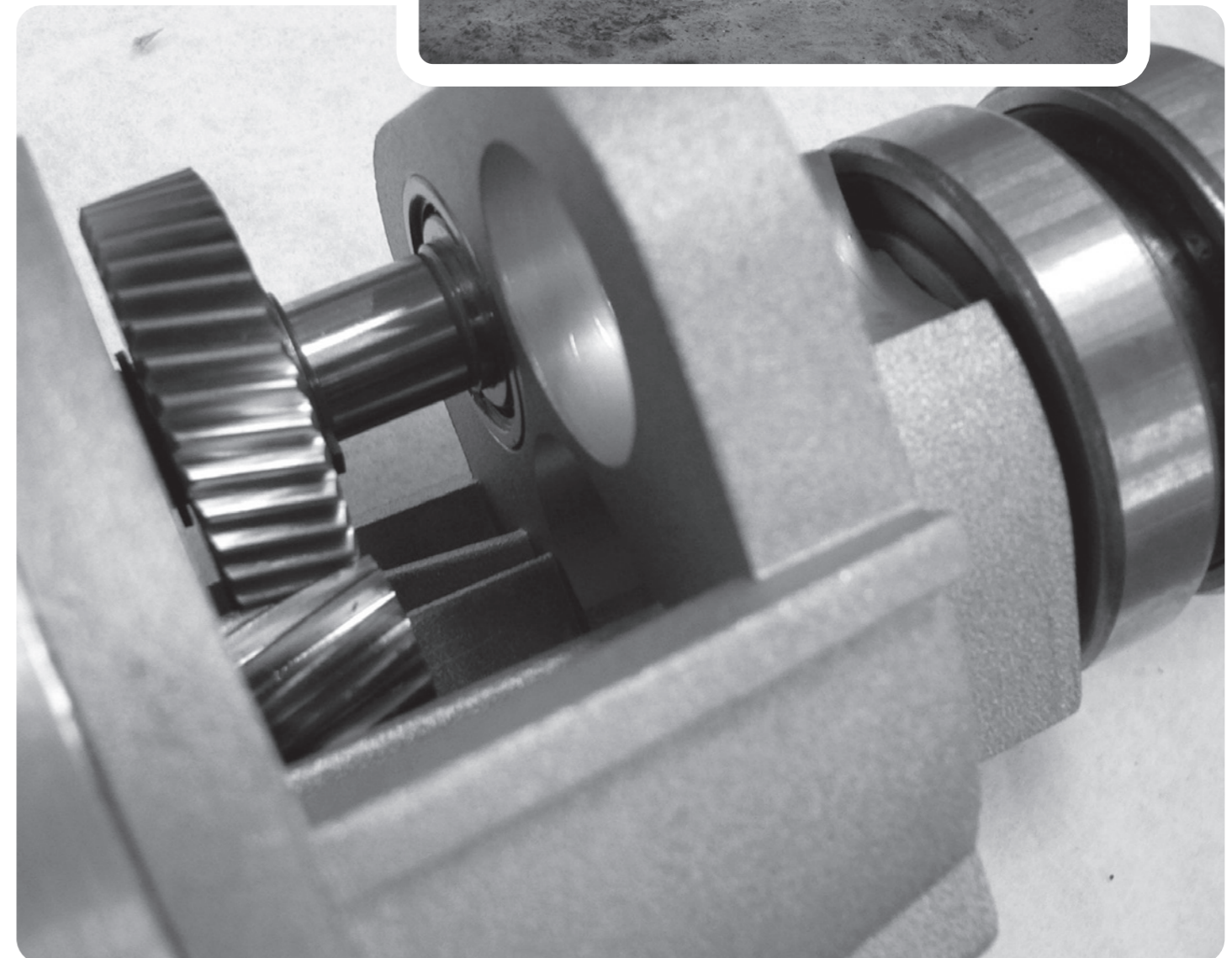
- innenliegende Bremse
- Rücklaufsperrung (Kugellagerfreilauf)
- Kettenrad / Zahnriemenscheibe
- Trommelkörper zylindrisch, gummiert, verzinkt (kundenspezifisch)
- Edelstahlausführung
- Thermokontakte
- IP66
- IP67
- geeignet für Frequenzrichterbetrieb
- Klemmenkastenausführung in Edelstahl
- vertikaler Einbau möglich (bei Bestellung angeben)
- Lebensmittelöl

Weitere Ausführungen nach Kundenwunsch möglich.

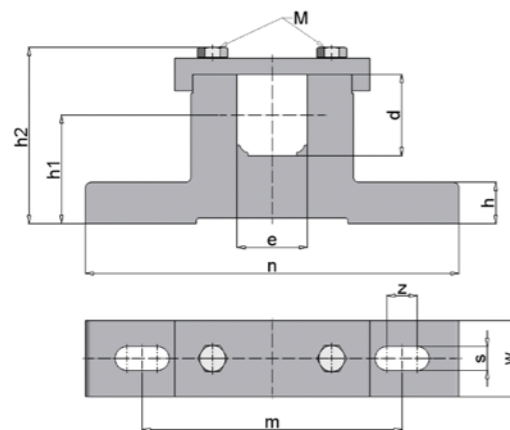
OPTIONS

- internal brake
- backstop
- sprocket / toothed belt disc
- cylindrical drum shell, rubbercoated, zinc plated (customised)
- stainless steel design
- thermal contact
- IP66
- IP67
- suitable for frequency converter use
- terminal box design in stainless steel
- vertical mounting (should be stated in the order)
- food-safe lubricant

Other designs on customer request possible.



Einspannlager für HIMMEL® - Trommelmotor / Umlenktrommel Typ 620 Clamping bearing for HIMMEL® - Drum Motor / Guide Drum type 620



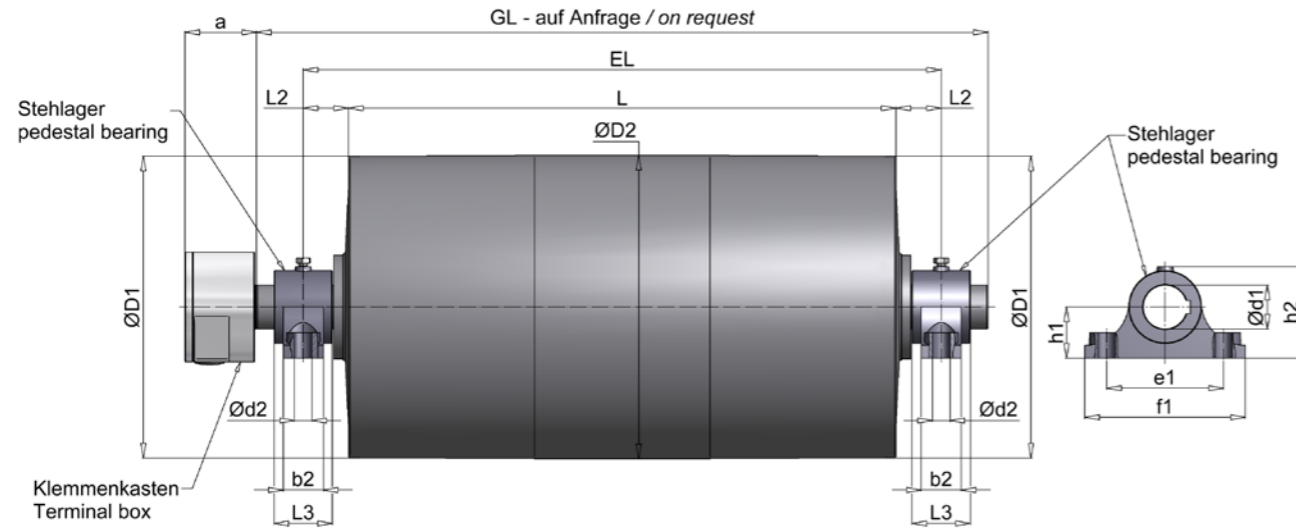
alle Maße in mm / dimensions in mm

TROMMELTYP / DRUM TYPE	EINSPANNLAGER / CLAMPING BEARING	d	e	h	h1	h2	m	n	s	w	z	M	MATERIAL / MATERIAL	ca. kg
TM/UT 620.0	EL75/65	75	65	38	100	162,5	240	345	22	70	28	M16	Stahl / Steel	13,5

Farbe der Einspannlager in RAL 7031 / Color of the clamping bearing in RAL 7031



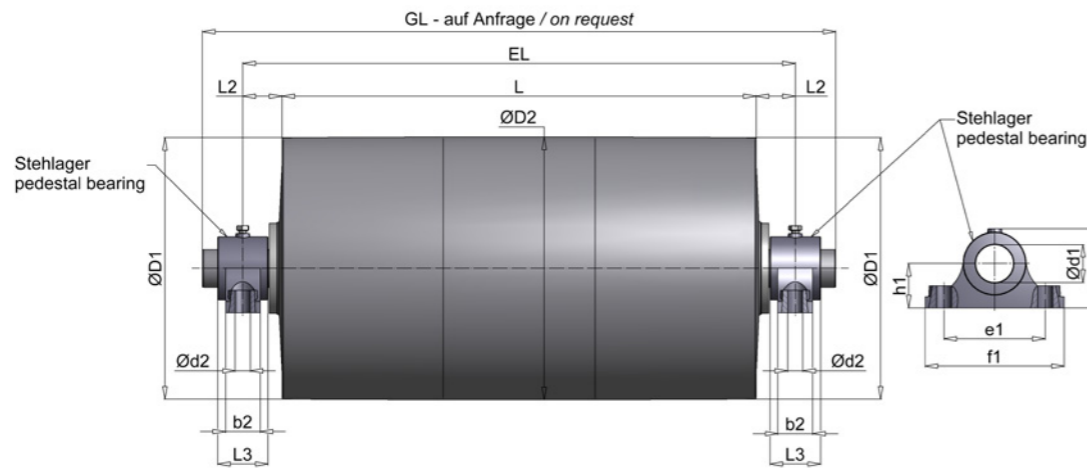
HIMMEL® - Trommelmotor / HIMMEL® - Drum Motor Typ TM 630 Standard



Leistungsdaten / Performance data Typ TM 630

TYP	LEISTUNG / POWER	GESCHWINDIGKEIT / BELT SPEED	DREHZAHL / ROTATION SPEED	BANDZUGKRAFT / BELT PULL	TROMMELMOMENT / TORQUE	STROMAUFNAHME BEI / POWER INPUT AT 400V / 50Hz	TROMMEL-LÄNGE / DRUM LENGTH L min.	GEWICHT / WEIGHT
	P2	v	n2	F	T2		L=950mm	
	[kW]	[m/s]	[1/min]	[N]	[Nm]	[A]	[mm]	[kg]
TM 630.1	30,00 8-polig	1,25	38	22791	7179	57,00	950	825
		1,60	49	17807	5609			
		2,00	61	14245	4487			
		2,50	76	11394	3589			
TM 630.1	37,00 6-polig	1,60	49	21969	6920	70,00	950	825
		2,00	61	17569	5534			
		2,50	76	14054	4427			
		3,15	95	11153	3513			
TM 630.1	45,00 4-polig	2,50	76	17092	5384	85,00	950	845
		3,15	95	13565	4273			
		4,00	121	10683	3365			
TM 630.1	55,00 4-polig	2,50	76	20902	6584	105,00	950	845
		3,15	95	16581	5223			
		4,00	121	13057	4115			

HIMMEL® - Umlenktrommel / HIMMEL® - Guide Drum Motor Typ UT 630 Standard



- abweichende Leistungsdaten und Geschwindigkeiten auf Anfrage
- Gewichtsangabe inkl. Ölfüllung (betriebsbereit)
- Mehrgewicht: ca. 25kg auf 100mm Mehrlänge

- alternative performance data and speeds on request
- indication of weight incl. oil filling (ready for operating)
- additional weight: approx. 25kg for 100mm add. length

Normbreiten [L] : 950, 1000, 1050 ... 2000mm, ab 2000mm verstärkte Ausführung

norm width [L] : 950, 1000, 1050 ... 2000mm, from 2000mm reinforced construction

alle Maße in mm / dimensions in mm

HIMMEL® - TROMMELMOTOR / HIMMEL® - DRUM MOTOR											IP66	IP67			
Größe / size	Typ	ØD1	ØD2	a	b2	Ød1	Ød2	e1	f1	h1	h2	L2	L3	EL	EL
630	TM 630.1	626	630	165	80	90	26	250	320	100	183	150	117	L + 300	L + 300
HIMMEL® - UMLENKTROMMEL / HIMMEL® - GUIDE DRUM															
630	UT 630.1	626	630		80	90	26	250	320	100	183	150	117		L + 300

Ausführungsarten und Optionen / Design types and options

STANDARD AUSFÜHRUNG
<ul style="list-style-type: none"> • ballig gedrehter Stahlmantel • verschraubte Lagerenddeckel aus Stahl oder Grauguss • IP 66/67 • Einspannzapfen aus Stahl • Stirnradgetriebe in Stahlverzahnung (geräuscharm) • Klemmenkasten • Stahlgussaugenlager (standardmäßig am Produkt montiert) • Thermokontakte

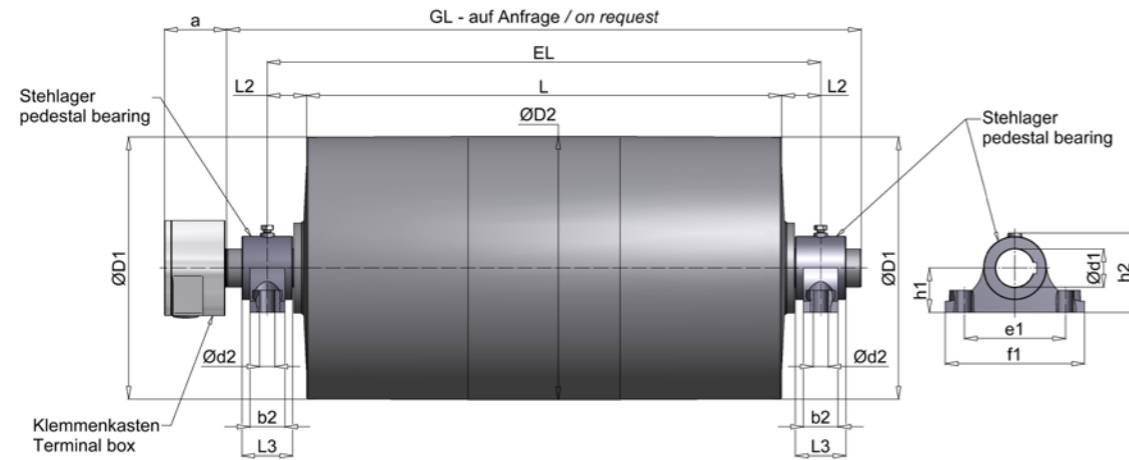
STANDARD CONFIGURATION
<ul style="list-style-type: none"> • crowned shell • bolted bearing covers made of steel or cast iron • IP66/67 • shafts made of mild steel • helical gear unit with steel toothing (quiet) • terminal box • pedestal bearing made of cast iron (mounted standard) • thermal contact

OPTIONEN
<ul style="list-style-type: none"> • Rücklaufsperr • Trommelkörper zylindrisch, gummiert, verzinkt (kundenspezifisch) • rostfreie Ausführung • Graugussklemmenkasten IP66/67 • Spezieller Reibbelag auf Anfrage • Ausgerüstet mit Bremswelle für externe Bremse <p>Weitere Ausführungen nach Kundenwunsch möglich.</p>

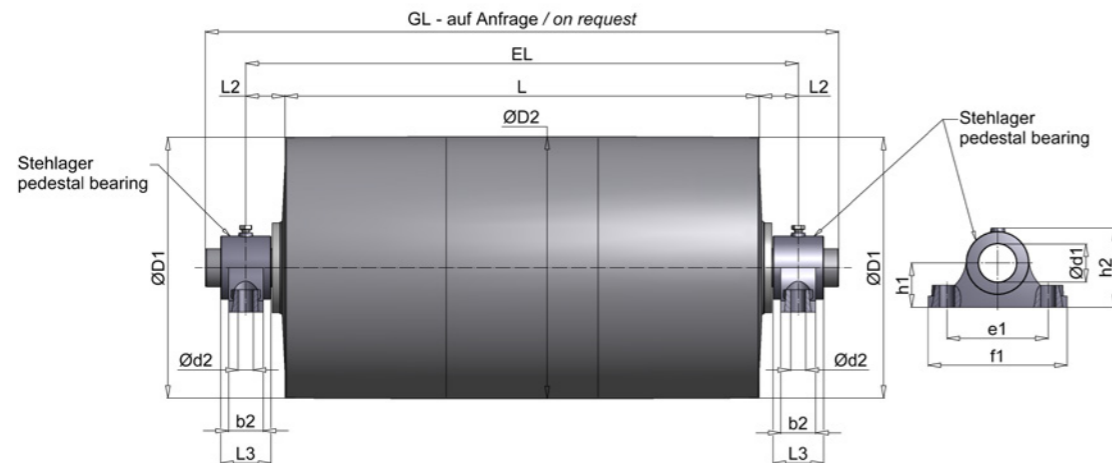
OPTIONS
<ul style="list-style-type: none"> • backstop • cylindrical drum shell, rubber coated, zinc plated (customised) • rust-free option • terminal box made of cast iron IP66/67 • special lagging available on request • external brake shaft for connection to mechanical brake <p>Other designs on customer request possible.</p>



HIMMEL® - Trommelmotor / HIMMEL® - Drum Motor Typ TM 800 Standard



Umlenktrommel / HIMMEL® - Guide Drum Motor Typ UT 800 Standard



alle Maße in mm / dimensions in mm

HIMMEL® - TROMMELMOTOR / HIMMEL® - DRUM MOTOR														IP66	IP67
Größe / size	Typ	ØD1	ØD2	a	b2	Ød1	Ød2	e1	f1	h1	h2	L2	L3	EL	EL
800	TM 800.0	796	800	165	80	90	26	250	320	100	183	150	117		L + 300
800	TM 800.1	796	800	200	120	120	33	300	370	110	213	150	160		L + 300
HIMMEL® - UMLENKTRUMMEL / HIMMEL® - GUIDE DRUM															
800	UT 800.0	626	630		80	90	26	250	320	100	183	150	117		L + 300
800	UT 800.1	626	630		120	120	33	300	370	110	213	150	160		L + 300

- abweichende Leistungsdaten und Geschwindigkeiten auf Anfrage
- Gewichtsangabe inkl. Ölfüllung (betriebsbereit)
- Mehrgewicht: bis 45 kW ca. 25kg, über 45 kW ca. 50kg auf 100mm Mehrlänge

Normbreiten [L] : 950, 1000, 1050 ... 2000mm, ab 2000mm verstärkte Ausführung

- alternative performance data and speeds on request
- indication of weight incl. oil filling (ready for operating)
- additional weight: till 45 kW approx. 25kg, over 45 kW approx. 50kg for 100mm add. length

norm width [L] : 950, 1000, 1050 ... 2000mm, from 2000mm reinforced construction

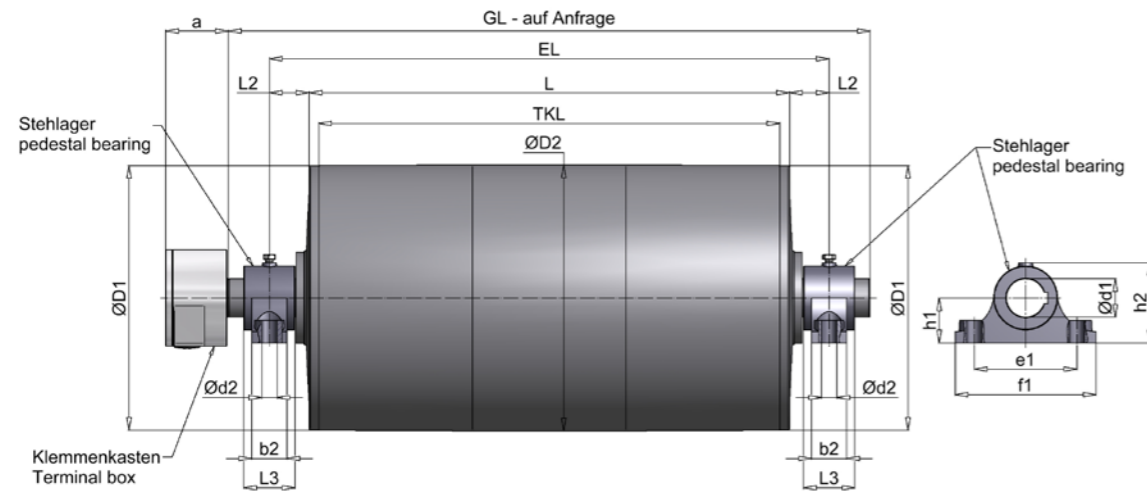
Ausführungsarten und Optionen siehe TM 630 / design types and options as TM 630

Leistungsdaten / Performance data Typ TM 800

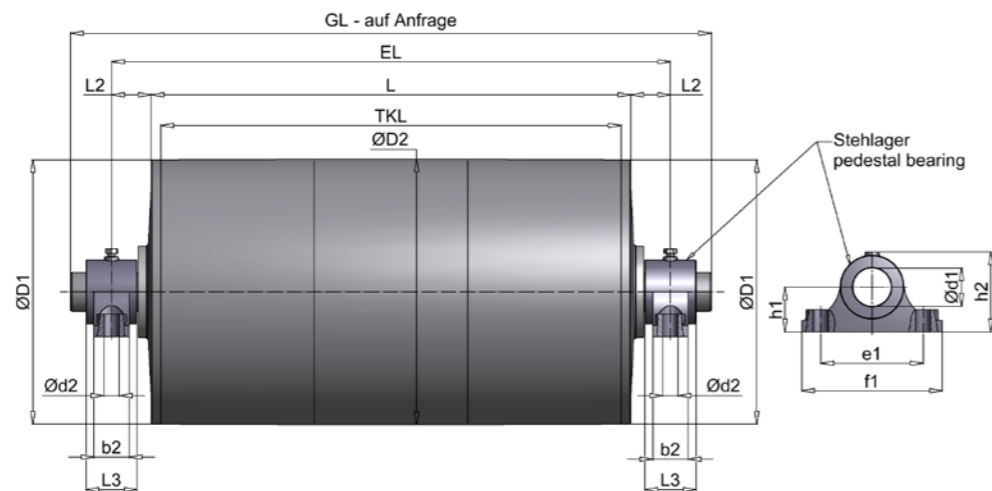
TYP	LEISTUNG / POWER	GESCHWINDIGKEIT / BELT SPEED	DREHZAHL / ROTATION SPEED	BANDZUGKRAFT / BELT PULL	TROMMELMOMENT / TORQUE	STROMAUFNAHME BEI / POWER INPUT AT 400V / 50Hz	TROMMEL-LÄNGE / DRUM LENGTH L min.	GEWICHT / WEIGHT
	P2	v	n2	F	T2			L=1400mm
	[kW]	[m/s]	[1/min]	[N]	[Nm]	[A]	[mm]	[kg]
TM 800.0	22,00 8-polig	1,25	30	16720	6688	42	950	935
		1,60	38	13058	5223			
		2,00	48	10445	4178			
		2,50	60	8358	3343			
TM 800.0	30,00 8-polig	3,15	75	6633	2653	56	950	975
		1,60	38	17805	7122			
		2,00	48	14245	5698			
		2,50	60	11395	4558			
TM 800.0	37,00 6-polig	3,15	75	9043	3617	70	950	975
		2,00	48	17575	7030			
		2,50	60	14055	5622			
		4,00	96	11155	4462			
TM 800.0	45,00 4-polig	4,00	96	8783	3513	84	950	995
		3,15	75	13565	5426			
TM 800.0	55,00 4-polig	4,00	96	10683	4273	95	950	995
		3,15	75	14581	6584			
TM 800.1	55,00 6-polig	1,00	24	54974	20884	95	1300	2390
		1,25	30	41300	16707			
		1,60	38	32630	13052			
		2,00	48	26125	10450			
		2,50	60	20900	8360			
		3,15	75	16588	6635			
		4,00	96	13063	5225			
TM 800.1	75,00 6-polig	4,50	108	11610	4644	134	1150	2150
		1,25	30	56318	22527			
		1,60	38	46240	18496			
		2,00	48	35610	14244			
		2,50	60	28488	11395			
		3,15	75	22610	9044			
TM 800.1	90,00 6-polig	4,00	96	17805	7122	158	1550	2575
		4,50	108	15828	6331			
		1,60	38	52953	21181			
		2,00	48	46240	18496			
		2,50	60	34185	13674			
		3,15	75	27130	10852			
TM 800.1	110,00 4-polig	4,00	96	21365	8546	196	1400	2200
		4,50	108	18993	7597			
		2,00	48	54789	21915			
		2,50	60	44984	17994			
		3,15	75	33160	13264			
TM 800.1	132,00 4-polig	4,00	96	26113	10445	238	1550	2615
		4,50	108	23163	9265			
		4,00	96	31338	12535			
		4,50	108	27855	11142			



HIMMEL® - Trommelmotor / HIMMEL® - Drum Motor Typ TM 165 - TM 620
Stehlager / pedestal bearing



HIMMEL® - Umlenktrommel / HIMMEL® - Guide Drum Motor Typ UT 165 - UT 620
Stehlager / pedestal bearing



Normbreiten der HIMMEL®- Trommeln finden Sie bei Ausführungen mit Einspannlager. /
Nominal length of HIMMEL®- Drum Motors you will find under designs for flattened shafts.

Auswahltabellen HIMMEL® - Trommelmotor mit Stehlager TM 165SL - TM 620SL
Selection charts HIMMEL® - Drum Motor with pedestal bearing TM 165SL - TM 620SL

HIMMEL® - TROMMELMOTOR / HIMMEL® - DRUM MOTOR														IP65	IP66/67
Größe/size	Typ	øD1	ød2	a	b2	ød1	ød2	e1	f1	h1	h2	L2	L3	EL	EL
165	TM 165.1	165	164	95	45	40	15	120	160	50	95	38,5	60	L + 77	L + 104
HIMMEL® - UMLENKTROMMEL / HIMMEL® - GUIDE DRUM															
165	TM 165.1	165	164	-	45	40	15	120	160	50	95	38,5	60	L + 77	L + 104

HIMMEL® - TROMMELMOTOR / HIMMEL® - DRUM MOTOR															
Größe/size	Typ	øD1	ød2	a	b2	ød1	ød2	e1	f1	h1	h2	L2	L3	EL	EL
216	TM 216.0	216	213,5	95	45	35	15	120	160	50	95	45	60	L + 90	L + 122
216	TM 216.1	216	213,5	95	45	40	15	120	160	50	95	50	60	L + 100	L + 134
HIMMEL® - UMLENKTROMMEL / HIMMEL® - GUIDE DRUM															
216	TM 216.0	216	213,5	95	45	35	15	120	160	50	95	45	60	L + 90	L + 122
216	TM 216.1	216	213,5	95	45	40	15	120	160	50	95	50	60	L + 100	L + 134

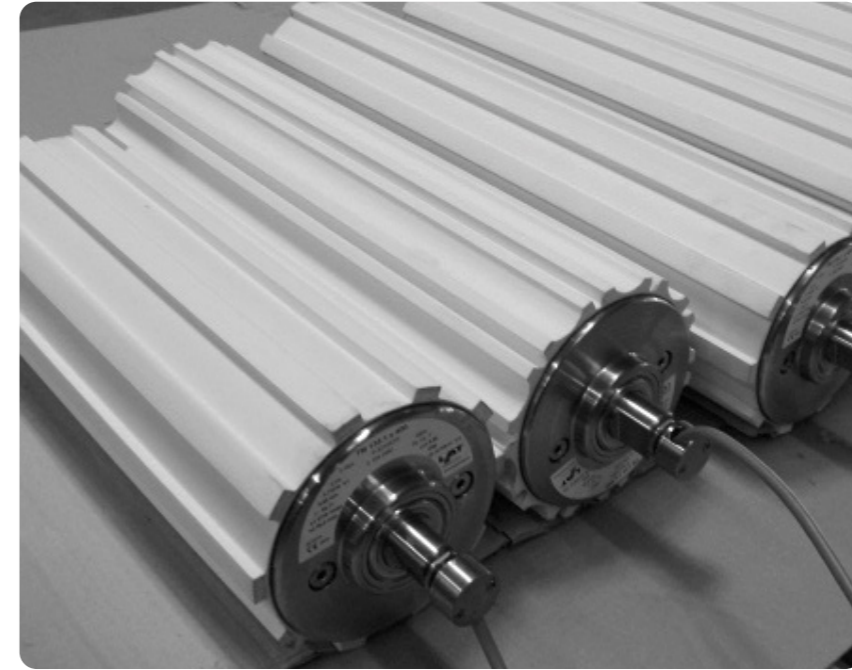
HIMMEL® - TROMMELMOTOR / HIMMEL® - DRUM MOTOR															
Größe/size	Typ	øD1	ød2	a	b2	ød1	ød2	e1	f1	h1	h2	L2	L3	EL	EL
321	TM 321.0	321	317,5	95	45	40	15	120	160	50	95	50	60	L + 100	L + 150
321	TM 321.1	321	317,5	95	50	45	19	140	190	60	110	57	70	L + 114	L + 156
HIMMEL® - UMLENKTROMMEL / HIMMEL® - GUIDE DRUM															
321	TM 321.0	321	317,5	-	45	40	15	120	160	50	95	50	60	L + 100	L + 150
321	TM 321.1	321	317,5	-	50	45	19	140	190	60	110	57	70	L + 114	L + 156

HIMMEL® - TROMMELMOTOR / HIMMEL® - DRUM MOTOR															
Größe/size	Typ	øD1	ød2	a	b2	ød1	ød2	e1	f1	h1	h2	L2	L3	EL	EL
415	TM 415.0	415	413	100	50	45	19	140	190	60	110	57	70	L + 114	L + 156
415	TM 415.1	415	413	100	55	60	24	160	220	70	125	62	80	L + 124	L + 194
HIMMEL® - UMLENKTROMMEL / HIMMEL® - GUIDE DRUM															
415	TM 415.0	415	413	-	50	45	19	140	190	60	110	57	70	L + 114	L + 156
415	TM 415.1	415	413	-	55	60	24	160	220	70	125	62	80	L + 124	L + 194

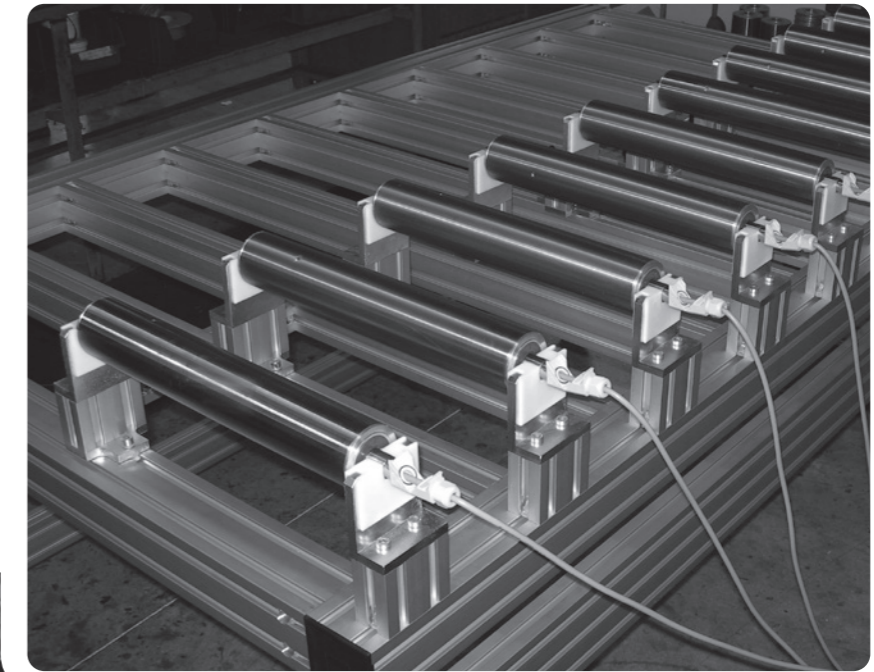
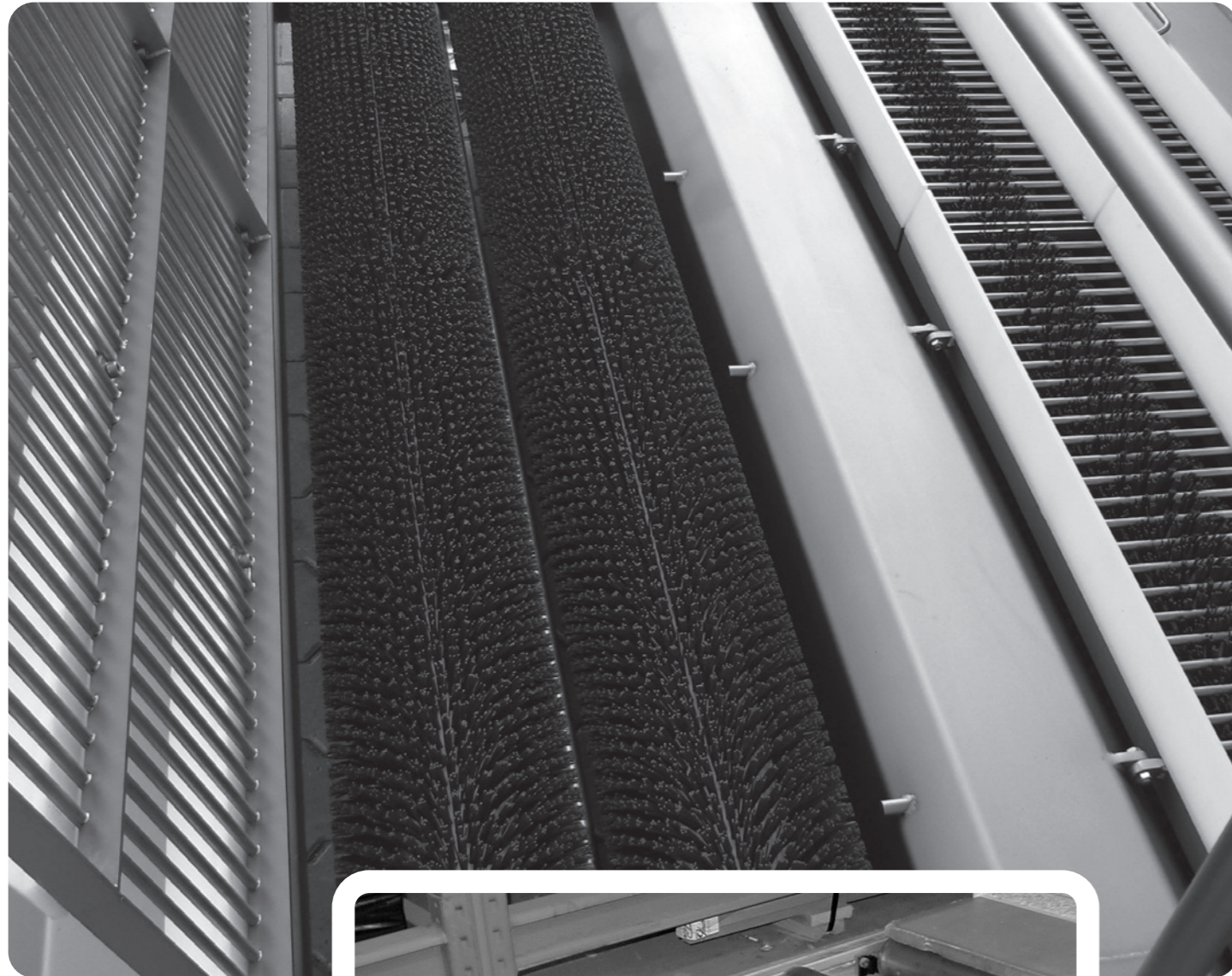
HIMMEL® - TROMMELMOTOR / HIMMEL® - DRUM MOTOR															
Größe/size	Typ	øD1	ød2	a	b2	ød1	ød2	e1	f1	h1	h2	L2	L3	EL	EL
518	TM 518.0	518	513	100	55	60	24	160	220	70	125	62	80	L + 124	L + 194
518	TM 518.1	518	513	100	70	75	28	210	270	90	165	80	100	L + 160	L + 220
HIMMEL® - UMLENKTROMMEL / HIMMEL® - GUIDE DRUM															
518	TM 518.0	518	513	-	55	60	24	160	220	70	125	62	80	L + 124	L + 194
518	TM 518.1	518	513	-	70	75	28	210	270	90	165	80	100	L + 160	L + 220

HIMMEL® - TROMMELMOTOR / HIMMEL® - DRUM MOTOR															
Größe/size	Typ	øD1	ød2	a	b2	ød1	ød2	e1	f1	h1	h2	L2	L3	EL	EL
620	TM 620.0	620	618	100	70	75	28	210	270	90	165	80	100	L + 160	L + 220
HIMMEL® - UMLENKTROMMEL / HIMMEL® - GUIDE DRUM															
620	TM 620.0	620	618	-	70	75	28	210	270	90	165	80	100	L + 160	L + 220

Anwendungsbeispiele
Application examples



Anwendungsbeispiele
Application examples



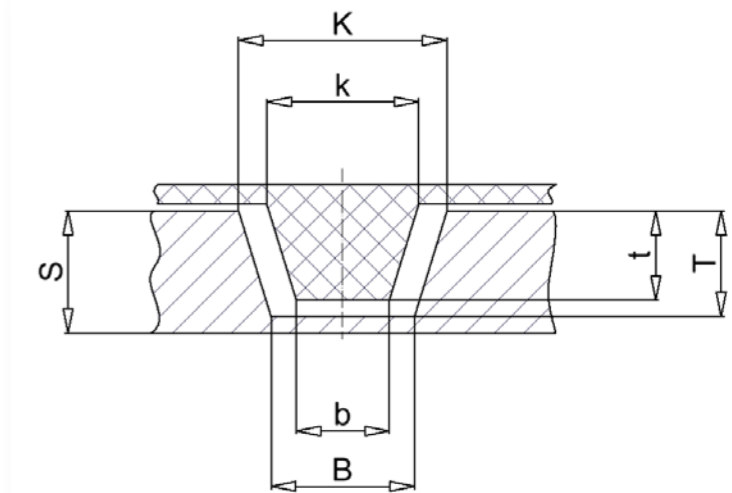
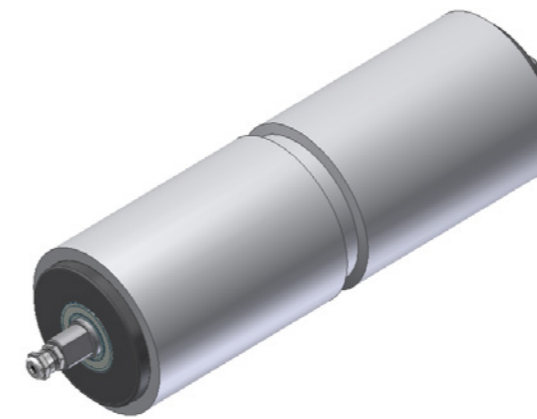
Zusatzausstattungen
Supplementary equipment

TM Typ / TM type	60	82	113	138	165	216	321	415	518	620	630	800
Mechanische Rücklaufsperre / mechanical backstop	X	X	X	X	X	X	X	X	X	X	X	X
Bremse elektromagnetisch / brake electromagnetic		X	X	X	X	X	X	X	X	X	X	X
Wicklungsthermostat / winding with thermostates		X	X	X	X	X	X	X	X	X	X	X
Rostfreie Ausführung / stainless steel version	X	X	X	X	X	X	auf Anfrage / on request					
Gummibelag schwarz / rubber coating black		X	X	X	X	X	X	X	X	X	X	X
Gummibelag weiß / Lebensmittelqualität rubber coating white / food processing		X	X	X	X	X						
Ausführung galvanisch verzinkt / design zinc coated (galvanic)	X	X	X	X	X	X	X	X	X	X		
Motor mit 2 Drehzahlen / two speed motor					X	X	X	X	X	X		
Labyrinthabdichtung IP 66 / labyrinth sealing system IP 66	X	Standard	Standard	Standard	Standard	X	X	X	X	X		
Schutzart IP69K / Protection class IP69K		X	X	X	X							
Kabelausführung / cable connector with external cable	Standard	Standard	Standard	Standard	Standard	X	X					
Ausführung mit Klemmenkasten / design with terminal box			X	X	X	Standard	Standard	Standard	Standard	Standard	Standard	Standard
Ausführung für 2 Spannungen / design for 2 voltages 230V/400V o. 400V/690V		X	X	X	X	X	X	X	X	X	X	X
mit Stehlager / with pedestal bearing					X	X	X	X	X	X	Standard	Standard
mit Einspannlager / with clamping bearing	X	X	X	X	X	X	X	X	X	X		

Gummierte HIMMEL® - Trommelmotoren mit Keilnut
Rubberized HIMMEL® - Drum Motors with chock groove

Mit einer mittigen Keilnut in der Beschichtung der Trommel können Förderbänder mit einem dementsprechend aufgeschweißten Keil verwendet werden. In dieser Ausführung kann ein guter mittiger Lauf des Förderbandes gewährleistet werden. Die Führung des Bandes sollte allerdings über das Gleit- bzw. Rollenbett erfolgen.

With a key groove in the rubber lagging of the drum you can use conveyor belts with a welded middle key. In this version you can realize a good central running of the conveyor belt. The guidance of the conveyor belt should be done by the slider- or roller bed.

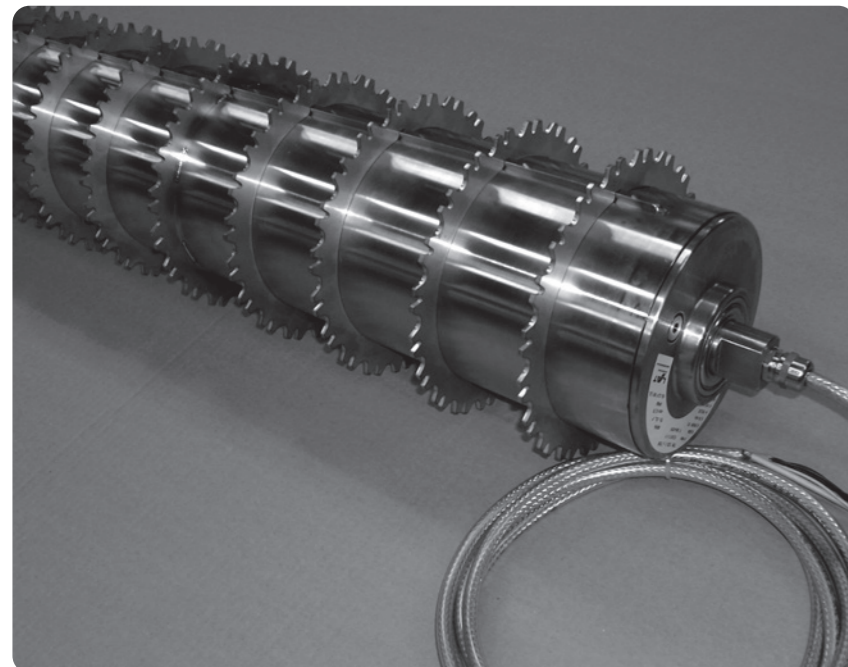


V-NUT / V - GROOVE	S _{MIN.} [mm]	S _{MAX.} [mm]	NUT / GROOVE			KEIL / CHOCK		
			K [mm]	B [mm]	T [mm]	k [mm]	b [mm]	t [mm]
K6	6	8	10	8	5	6	4	4
K8	6	8	12	8	6	8	5	5
K10	8	10	14	10	7	10	6	6
K13	10	12	17	11	9	13	7,5	8
K15	10	12	19	13	9	15	9,5	8
K17	12	14	21	13	12	17	9,5	11

Beschichtungen und Kettenräder für Modulare Kunststoffbänder Rubber laggings and sprockets for plastic modular belts

Unsere HIMMEL® - Trommelmotoren können mit profilierten Beschichtungen oder mit Kettenrädern ausgeführt werden, um damit formschlüssig modulare Kunststoffförderbänder anzutreiben. Verschiedene Profilierungen von namhaften Herstellern wie Ammeraal/Uni-chains, Habasit, Intralox, Scanbelt, Siegling und Volta sind uns geläufig.

We can provide our HIMMEL® - Drum Motors with profiled rubber laggings or with sprockets to drive modular belts. Different profiles from leading manufacturers such as Ammeraal/Uni-chains, Habasit, Intralox, Scanbelt, Siegling and Volta are familiar to us.



Elektrischer Anschluss Electrical connection

Betriebsspannungen

Zur Festlegung der Motorwicklung ist die eindeutige Angabe der Betriebsspannung und der Einschaltart erforderlich. Standardwicklungsauslegung für HIMMEL® - Trommelmotoren: Motoren bis 2,2kW für 230/400V Dreieck/Stern. Motoren ab 3,0kW für 400V Dreieck. Sonderspannungen und -frequenzen sind auf Wunsch lieferbar.

Anschluss

Bei Inbetriebnahme muss die am Einsatzort vorhandene Betriebsspannung mit der vom Werk geschalteten Spannung verglichen werden. Falls nicht übereinstimmend, ist die Schaltung an der Klemmplatte zu ändern. Nach öffnen des Klemmenkastens ist die Klemmplatte zugänglich. Alle HIMMEL® - Trommelmotoren müssen mit einem Schutzleiteranschluss versehen sein (VDE 0530).

Motorschutz

Sicherungen sind kein Motorschutz, sondern ein Leitungsschutz gegen Kurzschluss. Zum Schutz der Wicklung eines Drehstrommotors gegen thermische Überlastung durch Blockierung und Zweiphasenlauf ist wahlweise auf Wunsch folgendes vorzusehen:

Kaltleiter – Temperaturfühler (intern) (PTC) in Verbindung mit einem Auslösegerät.

Wicklungs- Schutzkontakt (intern) (WT) als Öffner oder Schließer in der Ständerwicklung, welche den Motor bei Überbelastung über ein Schutz abschaltet. Diese schützen nicht bei blockiertem Läufer, daher ggf. zusätzlich Motorschutzschalter vorsehen.

Motorschutzschalter (extern) mit Bimetallauslöser, welcher bei unzulässiger Stromzufuhr auslöst.

Operation voltages

For the design of the motor winding we require information on operating voltage and starting method. The standard winding design for HIMMEL® - Drum Motors is as following: motors up to 2.2kW for 230/400V delta/star motors from 3.0kW for 400V delta. Special voltages and frequencies can be delivered on request.

Connection

Check whether the voltage and connections of the supplied equipment comply with the available voltage on the place of installation. If the above does not match, the connections on the terminal block should be changed. By opening the terminal box cover, the terminal block is accessible. All HIMMEL® - Drum Motors must be fitted with a ground terminal (VDE 0530).

Motor protection

Fuses are not made for motor protection, they are especially for line protection against short circuit. For the protection of the windings of a 3 phase motor, given thermal overload through locked rotor and 2 phase running, there is a choice on request of the following protection types:

Thermistor (internal) (PTC) in combination with a trip device.

Winding thermostats (internal) (WT) that opens or closes in the stator windings, which disconnects the motor on overload via a relay. This relay does not protect against locked rotor, for this case, in addition, motor protection switches are to be provided.

Motor protection switch (external) with bi-metal contacts, which opens within admissible current input.

Frequenzumrichter
Frequency inverter



HIMMEL® - Trommelmotoren können mit einem Frequenzumrichter betrieben werden. Hierdurch kann die Umfangsgeschwindigkeit gesteuert werden. Zudem können Starts und Stopps sanft geregelt werden. Dreiphasenmotoren können mit entsprechendem Frequenzumrichter an einem Einphasennetz betrieben werden.

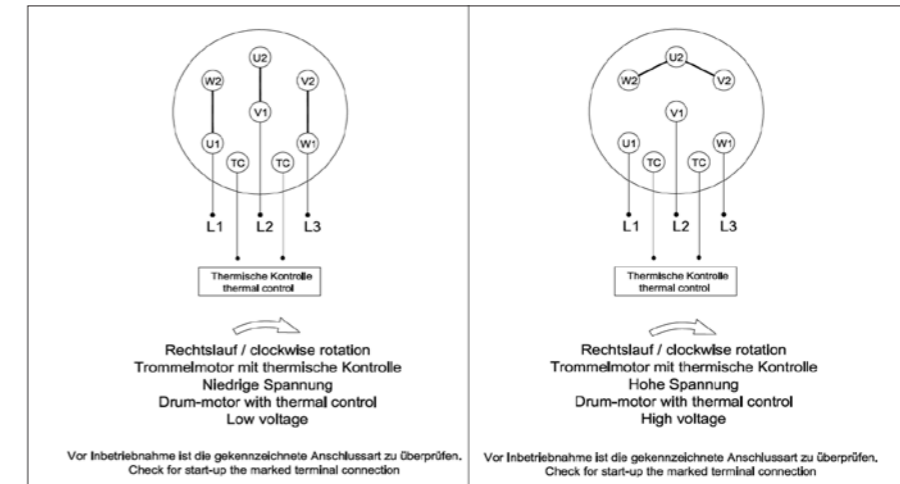
Auf Wunsch bieten wir Ihnen den passenden Frequenzumrichter zum HIMMEL® - Trommelmotor an.

HIMMEL® - Drum Motors can be operated with a frequency inverter. In this way the speed can be controlled. Starts and stops can be controlled smoothly. Three-phase-motors can be operated with the suitable frequency inverter at a single-phase-net.

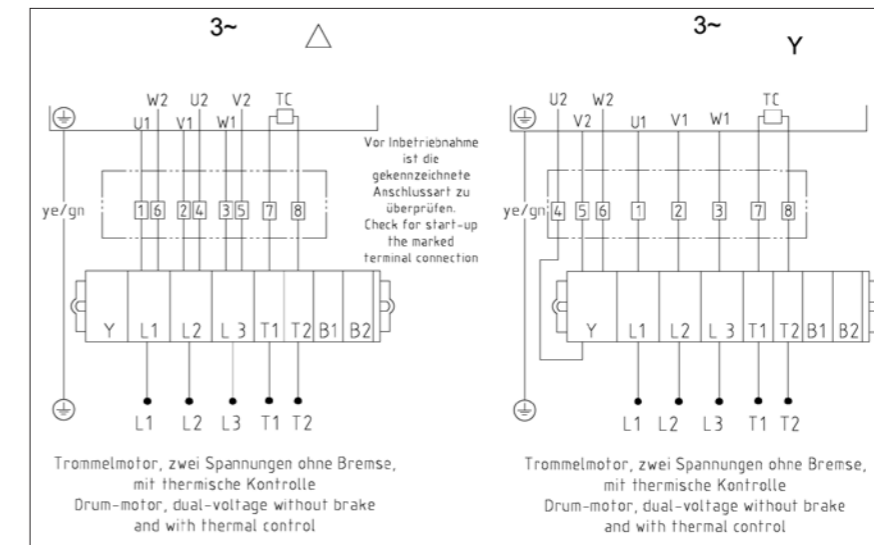
Upon request we offer the appropriate inverter for the HIMMEL® - Drum Motor.

Standard - Anschlussbild für Dreiphasen - HIMMEL® - Trommelmotor
Standard wiring diagram for three-phase - HIMMEL® - Drum Motor

LAT-07-07-0003

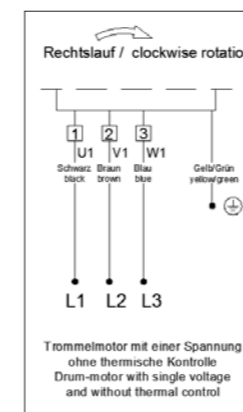


A170812-3

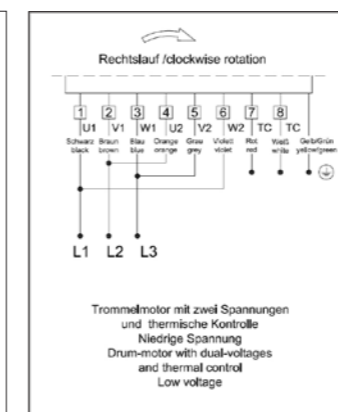


Elektrischer Anschluss HIMMEL® - Trommelmotor mit Kabelanschluss 3 ~ Motor
Electric connector HIMMEL® - Drum Motor with cable connection 3 ~ motor

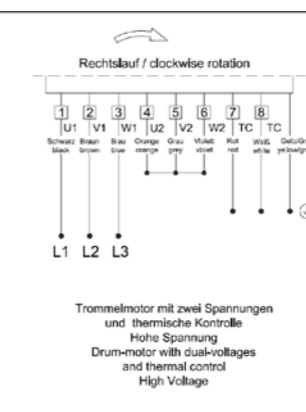
LAT-07-07-0008



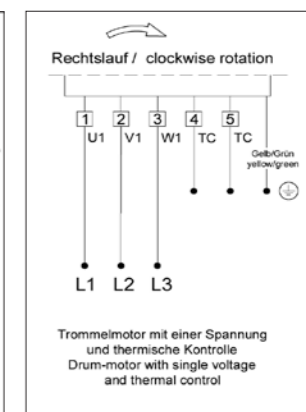
LAT-07-07-0010



LAT-07-07-0011



LAT-07-07-0015



Elektrische Anschlussausführungen
Electrical connections

	TM 60 – TM 82	TM 113 – TM 165	TM 216 – ...								
Typ(e) B: Kabel-Winkerverschraubung, Plastik mit 3m Kabel / cable elbow connection plastic with 3m cable			auf Anfrage / on request								
Typ(e) C: Variable Kabelauführung, Zugentlastung innenliegend mit 3m Kabel / variable cable design, pull release inside with 3m cable			auf Anfrage / on request								
Typ(e) D: Kabelverschraubung gerade mit 3m Kabel / straight cable connection with 3m cable			auf Anfrage / on request								
Typ(e) E: Winkelverschraubung, Edelstahl mit 3m Kabel / angular cable gland, stainless steel with 3m cable											
Typ(e) A: Klemmenkasten / terminal box	<table border="1"> <thead> <tr> <th></th> <th>TM 113 – TM 165</th> <th>TM 216 – TM 321</th> <th>TM 415 – TM 620</th> </tr> </thead> <tbody> <tr> <td></td> <td></td> <td></td> <td></td> </tr> </tbody> </table>				TM 113 – TM 165	TM 216 – TM 321	TM 415 – TM 620				
	TM 113 – TM 165	TM 216 – TM 321	TM 415 – TM 620								

Achtung: Ist der HIMMEL® - Trommelmotor mit Encoder oder Bremse ausgerüstet, sollte ein geschirmtes Kabel verwendet werden. Das selbe gilt für den Anschluss des Motors an einen Frequenzumrichter oder ein ähnliches Steuergerät.

Important note: Screened cable should be used when the HIMMEL® - Drum Motor is supplied with encoder, brake or connected to a frequency converter.

Abdichtungen IP65 - IP69K
Sealings IP65 - IP69K

	IP 65	IP 66	IP 67	IP 69K
TM 60.1			auf Anfrage / on request	auf Anfrage / on request
TM 82.1 / TM 113.1 / TM 138.1 / TM 165.1 / TM 216.0	auf Anfrage / on request		auf Anfrage / on request	
TM 216.1				auf Anfrage / on request
TM 321.0 / TM 321.1 TM 415.0 / TM 415.1 TM 518.0	auf Anfrage / on request			auf Anfrage / on request
TM 518.1 / TM 620.0				auf Anfrage / on request

HIMMEL® - Trommelmotoren mit elektromagnetischer Bremse HIMMEL® - Drum Motors with electromagnetic brake

HIMMEL® - Trommelmotoren TM 82 bis 620 mit innen eingebauter Bremse

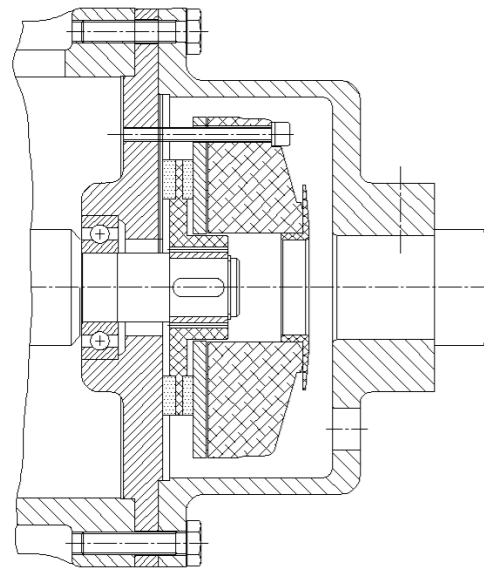
HIMMEL® - Trommelmotor mit eingebauter Federdruckbremse, speziell entwickelt für Unter-Öl-Betrieb.

Die Schalthäufigkeit und die abzubremsenden Massen bestimmen die Bremsengröße. Aus Sicherheitsgründen wird stets eine Federdruckbremse eingesetzt, die bei Stromausfall oder Abschalten des Motors sofort mittels Federkraft bremst. Mit Einschalten des Motors wird auch die Bremse gelüftet. Motor und Bremse werden im Anschlusskasten verbunden. Die Bremse wird mit Wechselstrom, meist 230 Volt 50Hz gespeist. Der extern angebrachte Gleichrichter versorgt die Wicklung der Bremse mit Gleichstrom. Vorteilhaft ist die Anwendung eines Brems-schnellschaltgerätes um ein Anlaufen des Motors gegen die geschlossene Bremse zu vermeiden.

HIMMEL® - Drum Motors TM 82 up to 620 with enclosed brake

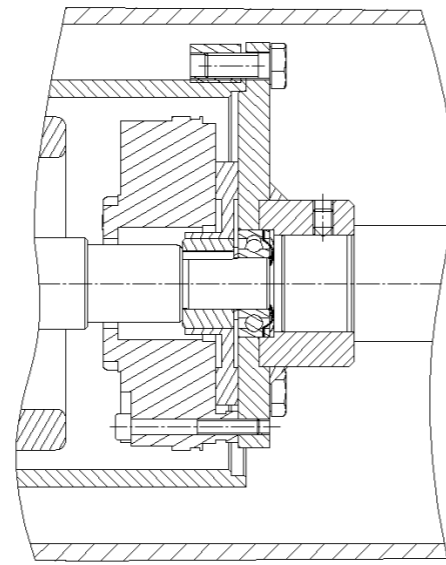
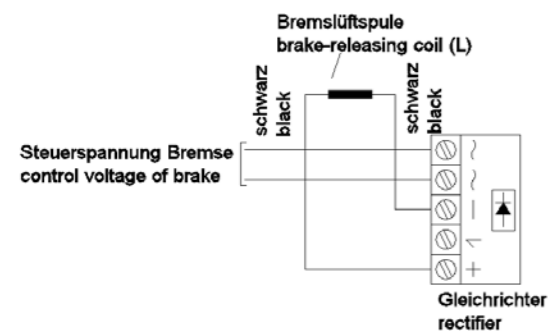
The integrated spring pressure brake is especially for application in oil environment.

The duty cycle and the braking mass determine the brake size. Due to safety regulations spring pressure brakes are installed, so in case of current failure or disconnection the motor will immediately brake, by spring force. With engagement of the motor the brake will also released. For every motor and brake there is a characteristic connection box available. The brake will be supplied with alternating current. Generally with 230V, 50Hz; The external mounted rectifier supplies the winding of the brake with direct current.



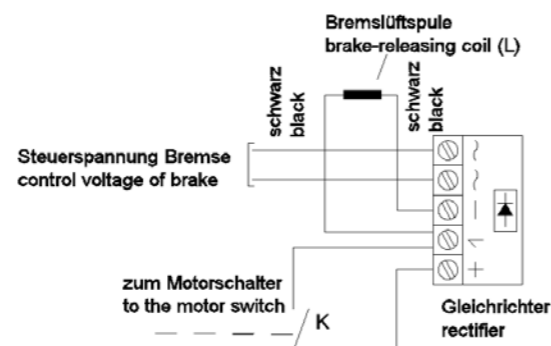
Standard Anschlusschaltbild für Bremsgleichrichter

Bremse nur wechselstromseitig geschaltet!
Mit Kontakt K: Bremse gleich- und wechselstromseitig geschaltet!



Standard Wiring diagram for brake rectifier

Brake to be switched by AC only!
With contact K: brake is switched both AC and DC!



HIMMEL® - Trommelmotor mit eingebauter Rücklaufsperrung HIMMEL® - Drum Motor with internal backstop

Allgemein

Alle HIMMEL® - Trommelmotoren sind mit eingebauter Rücklaufsperrung lieferbar. Bei kleineren Typen mit Wälzlager-Freilauf, bei größeren Typen mit fliehkraftabhebender Rücklaufsperrung. Damit wird bei ansteigenden Förderern ein Zurücklaufen des stillgesetzten Antriebes verhindert. Die Sperrichtung ist bei Bestellung, aus Sicht auf den Klemmkasten, festzulegen. Die Rücklaufsperrung ist völlig wartungsfrei.

Drehrichtung

Ein Pfeil auf dem Lagerschild zeigt die freie Drehrichtung an, die Gegenrichtung ist blockiert. Beim Anschließen ist auf die Phasenfolge zu achten. Nach Anschließen in Phasenfolge L1 - L2 - L3 am Klemmbrett an U - V - W wird der Trommelmotor in die freie Drehrichtung laufen. Nicht versuchen, den Trommelmotor in Sperrichtung laufen zu lassen!

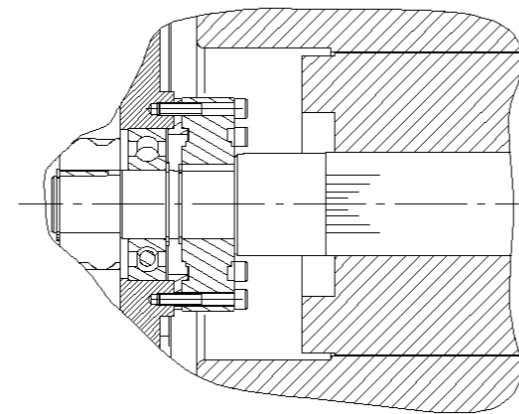
Universal

All HIMMEL® - Drum Motors can be supplied with internal backstop. The small types with one-way roller bearings or free running backstop and the larger ones with centrifugal backstop. This will, in combination with rising conveyors, prevent backward run in the motionless periods. The blocking direction is, with the order, fixed with look in direction on the terminal box. The backstop is fully maintenance free.

Direction of rotation

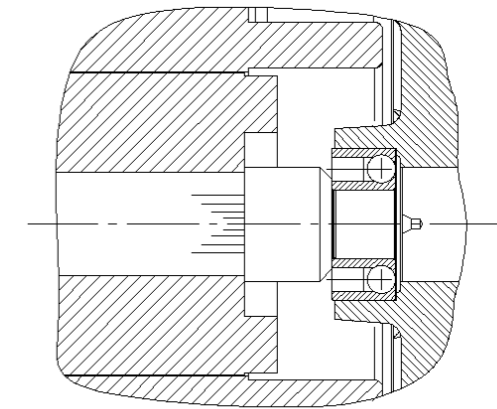
An arrow on the endshield indicates the free direction of rotation, the opposite rotation is blocked. By connecting pay attention to the phase sequence. When connect the phase sequence L1 - L2 - L3 on the terminal to U - V - W the motor will rotate in the free direction. Do not try to run the motor against backstop!

Ausführungsbeispiele



Anwendung für Leistung ab 5,5kW
Application for power more than 5,5kW

Sample of applications



Anwendung für Leistung kleiner 4kW
Application for power less than 4kW

Auswahl des Antriebs Selection of drive

Berechnung der Bewegungswiderstände (Stückgut)

Zur überschlägigen Bestimmung der Bewegungswiderstände von Bandförderern dienen die nachfolgenden Berechnungsangaben, basierend auf der Bestimmungsmethode nach DIN 22101.

Die sich der Bewegung einer Gurtförderanlage widersetzenen Kräfte bestehen im stationären Betriebszustand aus Reibungs-, Gewichts- und Massenkräften. Der Leistungsbedarf des Förderers ergibt sich als Produkt dieser Bewegungswiderstände und der Gurtgeschwindigkeit.

Zur Berechnung der Widerstände werden diese in Haupt-, Neben-, Steigungs- und Sonderwiderstände aufgeteilt. Die Summe dieser Bewegungswiderstände ist gleich der von der Antriebs-trommel auf den Gurt zu übertragenden Umfangskraft F , somit:

$$F = 9,81 (F_0 + F_1 + F_2 + F_3) [N]$$

Die erforderliche Antriebsleistung ergibt sich dann wie folgt:

$$P = F \cdot v / 1000 \cdot \eta_t [kW]$$

Formelzeichen und Einheiten:

- F = erforderliche Bandzugkraft [N]
- m'_n = Bandgewicht in [kg/m]
- m'_{pr} = Gewicht der sich bewegenden Massen des Bandförderers in [kg/m]
- m'_{m1} = Fördergutgewicht in [kg/m]
- C_1 = Reibungskoeffizient zwischen Fördergut und Band (Staubetrieb)
- C_2 = Reibungskoeffizient zwischen Band und Gleitblech (Obertrum)
- L = Achsabstand Trommelmotor zu Umlenktrummel [m]
- H = Höhendifferenz [m]
- v = Bandgeschwindigkeit [m/s]
- P = Leistung der Antriebstrommel [kW]
- η_t = Wirkungsgrad des Trommelmotors [ca. 0,94]

Calculation of forces on conveyor belts (unit load)

For a rough estimation of the forces on conveyor belts the following calculation schema is very helpful. This is based on the method of determination given in DIN 22101.

The forces in opposition to the movement of a conveyor belt system are composed of friction, weight and mass forces, considering stationary duty. The required output of a conveying system is given as the product of the forces and velocity of belt.

For calculation of the force they are subdivided into main, auxiliary, slope, and special forces. The sum of these forces is equal to the circumferential force "F" the conveyor drum has to transmit to the belt, consequently:

$$F = 9.81 (F_0 + F_1 + F_2 + F_3) [N]$$

The required power is calculated according to the following formula:

$$P = F \cdot v / 1000 \cdot \eta_t [kW]$$

Formula symbols:

- F = required force on the belt [N]
- m'_n = weight of belt [kg/m]
- m'_{pr} = weight of the accelerated masses of the conveyor equipment [kg/m]
- m'_{m1} = weight of materials, transported [kg/m]
- C_1 = friction coefficient between belt transported materials and belt
- C_2 = friction coefficient between belt and sliding frame (upper belt)
- L = centre distance Drum Motor to guide drum [m]
- H = height difference [m]
- v = velocity of belt [m/s]
- P = power of drum-motor [kW]
- η_t = efficiency of Drum Motor, [approx. 0.94]

Förderart form of conveyance	ohne Beladung without load	horizontaler transport horizontal transportation	ansteigendes Band increasing belt-drive	Staubetrieb duty on accumulation
rollender Transport rolling conveyance	$F_0=0,04 (2m'_n + m'_{pr}) L$	$F_1=0,04 \times m'_{m1} \times L$	$F_2=m'_{m1} \times H$	$F_3=m'_{m1} \times L \times C_1$
gleitender Transport sliding conveyance	$F_0=1,1 \times m'_n \times L \times C_2$	$F_1=1,1 \times m'_{m1} \times L \times C_2$	$F_2=m'_{m1} \times H$	$F_3=m'_{m1} \times L \times C_1$

Berechnung der Bewegungswiderstände (Stückgut)

Die von einer gleichmäßig beladenen Gurtförderanlage bei einem Füllungsgrad φ im Bereich 0,7 bis 1,1 benötigten Leistung am Umfang der Antriebstrommel(n) beträgt $P=F \cdot v$

Unter Berücksichtigung der in den Tabellen gegebenen Faktoren C und G_m ist somit eine überschlägige Ermittlung der erfolgreichen Antriebsleistung möglich: (DIN 22101)

$$P = C \cdot f \cdot L / 376 (3,6 \cdot G_m \cdot v + Q_t) + Q_t \cdot H / 367 [kW]$$

Formelzeichen und Einheiten:

- P = Antriebsleistung für gesamtes Band [kW]
- C = Beiwert "C" für Band, Kugellager, etc. (siehe Tabelle A)
- f = Beiwert "f" berücksichtigt Einfluss der Betriebsbedingungen durch Umlenkrollen und Tragrollen. (Faktor 0,025-0,030)
- L = Achsenabstand zwischen Trommelmotor und Umlenktrummel [m]
- G_m = Gewicht des Bandes und der beweglichen Teile des Förderbandes in kg/m (siehe Tabelle B)
- v = Bandgeschwindigkeit in m/s
- Q_t = Theoretische Fördermenge in Tonnen pro Stunde [t/h]
- H = Höhendifferenz [m]
- B = Gurtbreite in mm

Das oben dargestellte Berechnungsschema beinhaltet nicht die erforderliche Zusatzleistung für Abstreifer, Dichtleisten u.s.w.

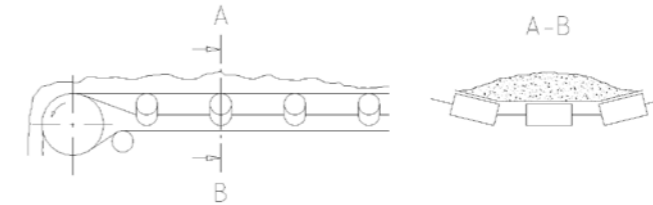
Tabelle "A" / Table "A"

RICHTWERTE FÜR BEIWERT "C" BEI GURTFÖRDERANLAGE MIT FÜLLUNGSGRAD "PHI" IM BEREICH 0,7 BIS 1,1 / BASIS OF VALUATION FOR COEFFICIENT "C" IN CASE OF CONVEYER DRUM EQUIPMENT WITH VOLUMETRIC "PHI" IN THE RANGE OF 0,7 - 1,1											
L[m]	3	4	5	6	7	8	10	16	20	25	32
C	9,0	7,6	6,6	5,9	5,1	4,5	4,1	3,6	3,2	2,9	2,6
L[m]	40	50	63	80	100	125	160	200	250	300	400
C	2,4	2,2	2,0	1,92	1,78	1,65	1,59	1,45	1,38	1,31	1,25
L[m]	500	600	700	800	900	1000	1200	1400	1600	1800	2000
C	1,20	1,17	1,14	1,12	1,10	1,09	1,09	1,06	1,06	1,05	1,05

Tabelle "B" / Table "B"

B [m] GURTBREITE / WIDTH OF BELT	500	600	650	800	1000	1200	1400	1600	1800
G_m [kg/m] FÜR STANDARD FÖRDERBÄNDER / FOR STANDARD CONVEYOR BELTS	17	26	28	40	56	70	85	105	120
G_m [kg/m] FÜR SCHWERE UND PROFILIERTER BÄNDER / FOR HEAVY AND PROFILED BELTS	20	30	32	45	63	80	110	135	160

Calculation of forces on conveyor belts (unit load)



The required power of a uniformly loaded conveyor drum equipment with volumetric efficiency φ in the range of 0.7 up to 1.1 requires a circumferential power on the Drum Motor of the following value: $P=F \cdot v$

Considering the coefficients C and G_m given in the table below, we are in a position to achieve an estimated calculation scheme for the required power consumption: (DIN 22101)

$$P = C \cdot f \cdot L / 376 (3,6 \cdot G_m \cdot v + Q_t) + Q_t \cdot H / 367 [kW]$$

Formula symbols:

- P = power for the complete equipment [kW]
- C = valuation for coefficient "C" for belt, ballbearing, etc. (refer to table A)
- f = valuation for coefficient "f" considers the influence of dusty conditions regarding guide rollers and bogie wheels [factor 0.017-0.035]
- L = centre distance Drum Motor to guide drum [m]
- G_m = weight of the belt and the movable components of the conveyor equipment [kg/m] (refer to table B)
- v = velocity of belt [m/s]
- Q_t = theoretical delivery in tons per hour [t/h]
- H = height difference [m]
- B = width of belt [mm]

The calculation schema given above does not include the required additional power for stripping forks, sealing ledges, etc.

Schmierung Lubrication

Öltypen

Alle HIMMEL® - Trommelmotoren werden mit der erforderlichen Ölfüllung betriebsbereit ausgeliefert. Die Werksfüllung besteht aus Getriebeöl SAE 100 mit den technischen Spezifikationen: Viskosität CLP100 cST/40°C oder 8°Engler/50°C, der Stockpunkt ist -20°C. Das Öl ist für Umgebungstemperaturen von -20°C bis +50°C geeignet.

Bei der Verwendung anderer Öltypen muss beachtet werden, dass keine Zusätze im Öl enthalten sind, welche die Motorisolation beschädigen könnten. Außerdem dürfen Öltypen, die Graphit, Molybdänsulfid oder andere elektrisch leitende Bestandteile enthalten, NICHT verwendet werden, weil dadurch der Motor beschädigt wird.

Auf Kundenwunsch kann auch NSF/H1-Qualität (Lebensmittelindustrie) geliefert werden.

Ölwechsel

Ein Ölwechsel ist nicht notwendig, kann jedoch aus besonderen Gründen vorgenommen werden. Nach 10.000 Betriebsstunden ist ein Wechsel zu empfehlen.

Am Flansch des HIMMEL® - Trommelmotors, auf der Seite des Klemmenkastens, befinden sich zwei Verschlusschrauben. Beim Ölwechsel werden die beiden Schrauben entfernt, und der HIMMEL® - Trommelmotor ist so weit zu drehen, bis die äußere Gewindeöffnung nach unten gekehrt ist, damit das alte Öl auslaufen kann.

ACHTUNG: Es ist darauf zu achten, dass die Markierung „UP“ auf der Anschlussseite oder Abtriebsseite niemals nach unten zeigen darf, da sonst die Kühlung/Schmierung nicht mehr gewährleistet ist.

Oil types

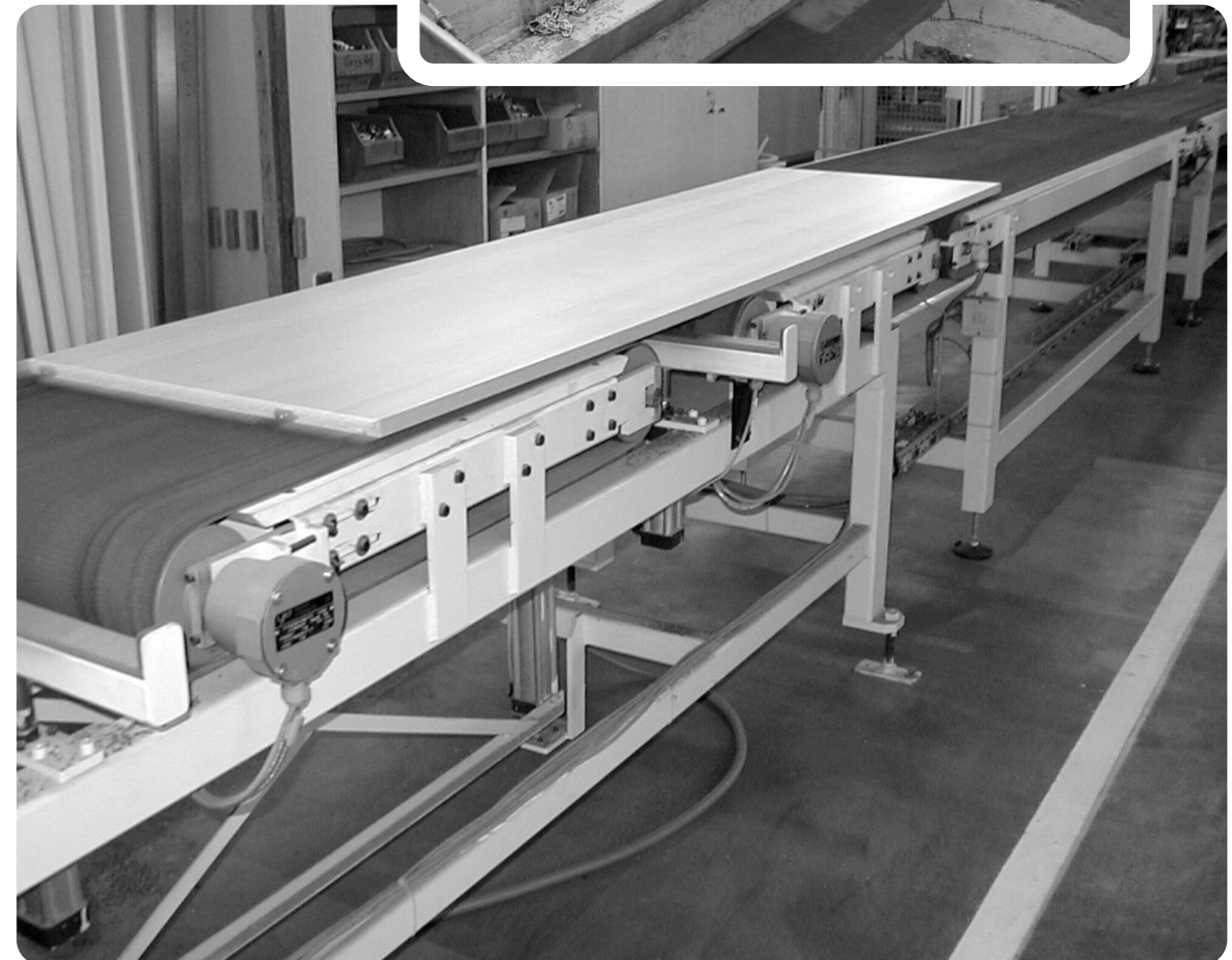
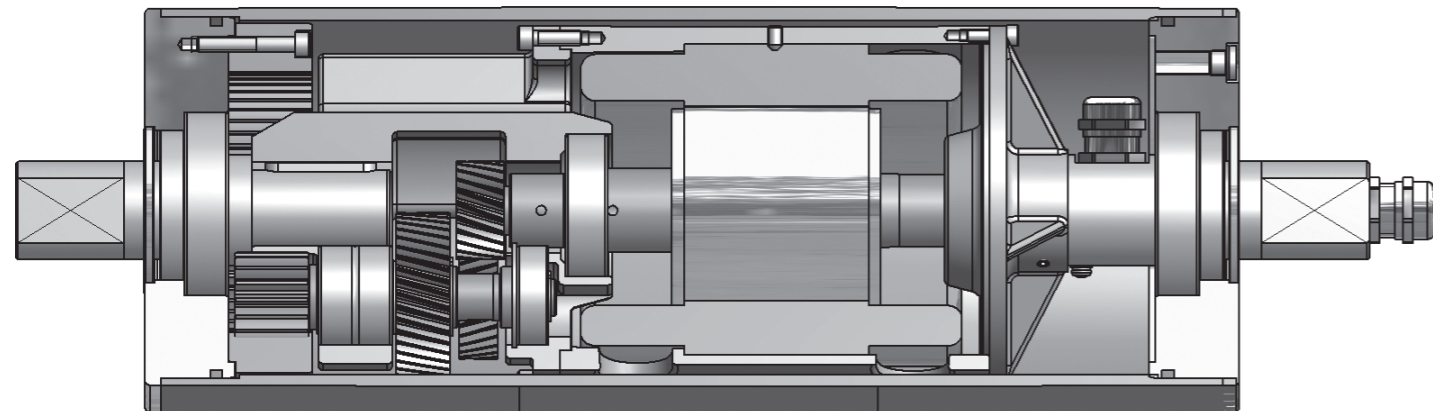
All HIMMEL® - Drum Motors are oil filled before leaving the factory. Standard factory filling is gear oil SAE 100 with the technical specification: Viscosity cST/40°C or Engler/50°, freezing point is -20° . The oil is for operating temperatures covering -20°C to +50°C.

If other oil types are used, it is essential to ensure that the oil contains no additives which may damage the motor insulation. Furthermore, oil types containing graphite, molybdenum disulphide or other electrical conduction components may NOT be used as this would cause damage to the motor. NSF/H1-design (food industrie) on customer request possible.

Oil change

It is not necessary to change the oil, but it may be done for special reasons. We advise a change after 10,000 operating hours. The drain plugs are located in the drum flange adjacent to the terminal box. In order to drain the oil, remove both screw plugs, and rotate the drum until the plug nearest the circumference of the drum faces downward. This causes the oil drain out.

ATTENTION: It is important to ensure that the "UP" mark is never pointed downwards at the connection side or output side, otherwise the cooling/lubrication is no longer guaranteed.



Bestellung Order

Anfrage / Request

An / To :
**LAT® Maschinen- und
Antriebstechnik GmbH & Co. KG**

Venneueg 28
48712 Gescher | Germany
Phone: +49 (0) 2542 / 910 0
Fax: +49 (0) 2542 / 910 290
E-Mail: info@himmelinfo.de
Web: www.himmelinfo.de

Bestellung / Order

Firma / Company:

Bearbeiter / Handled by:

Tel.: / Phone:

Fax.:

Straße / Street:

PLZ / Ort:

ZIP / Town:

Auslegung / Design

HIMMEL® - Trommelmotor Typ / *Drum Motor type:*

Stückzahl / *quantity:*

Durchmesser / *diameter:* D [mm]

Trommel / *drumshell:* ballig / *crowned* zylindrisch / *cylindric*

Trommellänge / *drum length:* L [mm]

Leistung / *power:* P [kW]

Geschwindigkeit / *belt speed:* V [m/s]

Schutzart / *protection class:* IP65 IP66 IP67 IP69K

Iso Klasse / *Iso class:* F

Spannung / *voltage:* U [V]

Anzahl der Phasen / *no. of phases:* dreiphasig / *three-phase* einphasig / *single-phase*

Frequenz / *frequency:* f [Hz]

FU Betrieb / *FU operation:* ja / *yes* nein / *no*

Wellenabmessungen / *shaft dimensions:* [mm]

d:	e:	f:	b:
----	----	----	----

Einspannlänge / *length:* EL [mm]

Einspannflächen / *direction of spanner flat:* senkrecht / *vertical* (Standard) waagrecht / *horizontal*

Anschlussversion / *version of connection:* Klemmenkasten / *terminal box* Winkelverschraubung / *Angular cable gland 90°*

gerade Verschraubung / *straight cable gland* variable Verschraubung / *variable cable gland*

Kabellänge / *length of cable:* [m]

elektr. Bremse / *electromagnetic brake:* ja / *yes* nein / *no*

Rücklaufsperre / *mechanical backstop:* ja / *yes* nein / *no*

Freie Drehrichtung / *free direction of rotation:* links / *anticlockwise* rechts / *clockwise*

(mit Blick auf Klemmenkasten / *with view on terminal box*)

Reversierbetrieb / *reverser operation:* ja / *yes* nein / *no*

*Gummierung / *rubber coating:* ja / *yes* nein / *no*

Material Trommelmotor / *material of drumshell:* Stahl / *mild steel* Edelstahl / *stainless steel*

Material Wellen / *material of shafts:* Stahl / *mild steel* Edelstahl / *stainless steel*

Material Deckel / *material of endcaps:* Stahl / *mild steel* Edelstahl / *stainless steel*

Aluminium / *aluminium* Gusseisen / *cast-iron*

Einspannlager passend zum Trommelmotor / *clamping bearing for above Drum Motor:* ja / *yes* nein / *no*

Umlenktrummel passend zum Trommelmotor / *guide drum for above Drum Motor:* ja / *yes* nein / *no*

Extras / *extras:*
z.B. Öltyp / *e.g. quality of oil:*

*Art der Gummierung / *design of rubber coating:*



Lieferbedingungen

Die Lieferung der HIMMEL® - Trommelmotoren erfolgt auf Grund unserer bekannten Liefer- und Zahlungsbedingungen. Eine Änderung der in der Liste angegebenen Leistungen, Daten, Maße und Gewichte bleibt vorbehalten.

Bildliche Darstellung unverbindlich, Maße in mm, Gewichte in kg.

Beim Einbau der HIMMEL® - Trommelmotoren sind die einschlägigen Vorschriften zu beachten.



Conditions of sale

Our standard terms of delivery and payment regulate the supply of HIMMEL® - Drum Motors.

We reserve the right to change ratings, data, dimensions and weights without prior notice due to further development.

Illustrations are not binding, dimensions are in mm, weights are in kg.

HIMMEL® - Drum Motors must be installed according to our installation instructions and applicable local and valid safety regulations.



LAT® Maschinen- und Antriebstechnik GmbH & Co. KG

Venneweg 28 | 48712 Gescher
Deutschland / Germany
Phone: +49 (0) 2542 / 910-0
Fax: +49 (0) 2542 / 910-290
E-Mail: info@himmelinfo.de
Web: www.himmelinfo.de

